

Allgemeine bauaufsichtliche Zulassung

Zulassungsstelle für Bauprodukte und Bauarten Bautechnisches Prüfamt

Eine vom Bund und den Ländern
gemeinsam getragene Anstalt des öffentlichen Rechts
Mitglied der EOTA, der UEAtc und der WFTAO

Datum: 11.06.2013 Geschäftszeichen: III 58-1.51.3-22/12

Zulassungsnummer:
Z-51.3-189

Antragsteller:
PLUGGIT GmbH
Wamslerstraße 2
81829 München

Geltungsdauer
vom: **27. September 2012**
bis: **27. September 2017**

Zulassungsgegenstand:
Zentrales Wohnungslüftungsgerät mit Wärmerückgewinnung "Pluggit Avent P 180 (AP 180)"



Der oben genannte Zulassungsgegenstand wird hiermit allgemein bauaufsichtlich zugelassen.
Diese allgemeine bauaufsichtliche Zulassung umfasst zehn Seiten und fünf Anlagen.
Diese allgemeine bauaufsichtliche Zulassung ersetzt die allgemeine bauaufsichtliche Zulassung
Nr. Z-51.3-189 vom 27. September 2007.

DIBt

I ALLGEMEINE BESTIMMUNGEN

- 1 Mit der allgemeinen bauaufsichtlichen Zulassung ist die Verwendbarkeit bzw. Anwendbarkeit des Zulassungsgegenstandes im Sinne der Landesbauordnungen nachgewiesen.
- 2 Sofern in der allgemeinen bauaufsichtlichen Zulassung Anforderungen an die besondere Sachkunde und Erfahrung der mit der Herstellung von Bauprodukten und Bauarten betrauten Personen nach den § 17 Abs. 5 Musterbauordnung entsprechenden Länderregelungen gestellt werden, ist zu beachten, dass diese Sachkunde und Erfahrung auch durch gleichwertige Nachweise anderer Mitgliedstaaten der Europäischen Union belegt werden kann. Dies gilt ggf. auch für im Rahmen des Abkommens über den Europäischen Wirtschaftsraum (EWR) oder anderer bilateraler Abkommen vorgelegte gleichwertige Nachweise.
- 3 Die allgemeine bauaufsichtliche Zulassung ersetzt nicht die für die Durchführung von Bauvorhaben gesetzlich vorgeschriebenen Genehmigungen, Zustimmungen und Bescheinigungen.
- 4 Die allgemeine bauaufsichtliche Zulassung wird unbeschadet der Rechte Dritter, insbesondere privater Schutzrechte, erteilt.
- 5 Hersteller und Vertreiber des Zulassungsgegenstandes haben, unbeschadet weiter gehender Regelungen in den "Besonderen Bestimmungen", dem Verwender bzw. Anwender des Zulassungsgegenstandes Kopien der allgemeinen bauaufsichtlichen Zulassung zur Verfügung zu stellen und darauf hinzuweisen, dass die allgemeine bauaufsichtliche Zulassung an der Verwendungsstelle vorliegen muss. Auf Anforderung sind den beteiligten Behörden Kopien der allgemeinen bauaufsichtlichen Zulassung zur Verfügung zu stellen.
- 6 Die allgemeine bauaufsichtliche Zulassung darf nur vollständig vervielfältigt werden. Eine auszugsweise Veröffentlichung bedarf der Zustimmung des Deutschen Instituts für Bautechnik. Texte und Zeichnungen von Werbeschriften dürfen der allgemeinen bauaufsichtlichen Zulassung nicht widersprechen. Übersetzungen der allgemeinen bauaufsichtlichen Zulassung müssen den Hinweis "Vom Deutschen Institut für Bautechnik nicht geprüfte Übersetzung der deutschen Originalfassung" enthalten.
- 7 Die allgemeine bauaufsichtliche Zulassung wird widerruflich erteilt. Die Bestimmungen der allgemeinen bauaufsichtlichen Zulassung können nachträglich ergänzt und geändert werden, insbesondere, wenn neue technische Erkenntnisse dies erfordern.





II BESONDERE BESTIMMUNGEN

1 Zulassungsgegenstand und Anwendungsbereich

1.1 Zulassungsgegenstand

Diese Zulassung gilt für zentrale Lüftungsgeräte mit der Bezeichnung "Pluggit Avent P 180 (AP 180)" mit einer Einrichtung zur Wärmerückgewinnung.

Das Lüftungsgerät zur Wärmerückgewinnung besteht im Wesentlichen aus dem Zu- und Abluftventilator, dem Wärmeübertrager, Außenluft- und Abluftfilter sowie der Regelungseinheit. Im Wärmeübertrager erfolgt die Wärmeübertragung von der Abluft auf die Außenluft, die erwärmt als Zuluft der Wohneinheit oder einer vergleichbaren Nutzungseinheit zugeführt wird.

Die Komponenten des Lüftungsgerätes sind in einem Gehäuse aus pulverbeschichtetem Stahlblechkassetten integriert. Die Stahlblechkassetten sind mit Isolierschaum gefüllt. An der Vorderseite des Gehäuses befindet sich eine mit vier Schrauben befestigte, innen gedämmte, einschalige Frontabdeckung aus Stahlblech.

Die Ein- und Austrittsöffnungen für die Außen- und Zuluft sowie für die Ab- und Fortluft sind an der Oberseite des Gehäuses angeordnet. Alle Luftanschlüsse sind kreisrund und haben einen Durchmesser von jeweils 125 mm.

Der Kreuz-Gegenstrom-Plattenwärmeübertrager besteht aus Aluminium.

Das Lüftungsgerät ist mit einem thermostatischen Vereisungsschutz ausgestattet.

Die verwendeten Ventilatoren sind Radialventilatoren mit Gleichstrommotoren. Die Ventilatoren des Außenluft/Zulufttraktes und des Abluft-/ Fortlufttraktes sind -bezogen auf die Strömungsrichtung - nach dem Wärmeübertrager angeordnet. Der vom Hersteller angegebene volumenstrombezogene Einsatzbereich des Lüftungsgerätes mit Wärmerückgewinnung "Pluggit Avent P 180 (AP 180)" liegt zwischen 45 m³/h und 180 m³/h.

Das Lüftungsgerät mit Wärmerückgewinnung "Pluggit Avent P 180 (AP 180)" ist über eine kabelgebundene Fernbedienung in drei Stufen schaltbar.

Sowohl die Abluft als auch die Außenluft werden je über einen Grobfilter der Filterklasse G4 gemäß DIN EN 779¹ geführt. Beide Filter sind in Strömungsrichtung vor dem Wärmeübertrager angeordnet. Das Lüftungsgerät mit Wärmerückgewinnung "Pluggit Avent P 180 (AP 180)" verfügt über eine zeitgesteuerte Filterüberwachung.

Unter dem Wärmeübertrager ist eine Kondensatwanne aus pulverbeschichtetem Stahlblech angeordnet. Anfallendes Kondensat wird über einen Schlauch nach außen abgeführt.

1.2 Anwendungsbereich

Das Lüftungsgerät mit Wärmerückgewinnung ist geeignet, in Lüftungsanlagen zur kontrollierten Be- und Entlüftung von Wohnungen oder vergleichbaren Nutzungseinheiten verwendet zu werden.

Die bei der Berechnung des Jahres-Primärenergiebedarfs gemäß § 3 Abs. 3 i. V. m. Anhang 1, Abschnitte 2.1.2 und 2.7 der Energieeinsparverordnung² zur Anrechnung der Wärmerückgewinnung erforderlichen Angaben und Kennwerte für die Lüftungsgeräte mit Wärmerückgewinnung "Pluggit Avent P 180 (AP 180)", die für die Errichtung der Lüftungsanlage verwendet werden, sind den Abschnitten 2.1.8 sowie 3.4 i. V. m. Anlage 5 dieser allgemeinen bauaufsichtlichen Zulassung zu entnehmen.

¹ DIN EN 779:2003-05 Partikel-Luftfilter für die allgemeine Raumlufttechnik - Bestimmung der Filterleistung
² Verordnung über energiesparenden Wärmeschutz und energiesparende Anlagentechnik bei Gebäuden (Energieeinsparverordnung – EnEV) vom 24. Juli 2007 (BGBl. I, S. 1519 ff) durch Verordnung am 29. April 2009 (BGBl. I S.954 ff) geändert

Die in der Zulassung bescheinigten energetischen Eigenschaften gemäß Abschnitt 2.1.8 setzen eine Betriebsweise der Geräte mit ausgeglichener Volumenstrombilanz voraus.

Die in den Abschnitten 2.1.4, 2.1.7 und 2.1.8 ausgewiesenen Eigenschaften und Kennwerte basieren auf messtechnischen Untersuchungen ohne Vorschaltung eines Erdwärmeübertragers oder eines elektrischen Heizregisters.

2 Bestimmungen für das Bauprodukt

2.1 Eigenschaften und Zusammensetzung des Lüftungsgerätes "Pluggit Avent P 180 (AP 180)" mit Wärmerückgewinnung

2.1.1 Gehäuse

Das Gehäuse besteht aus pulverbeschichteten Stahlblechkassetten. Diese sind mit offensorigem Isolierschaum mit einer Dicke von 20 mm gefüllt. An der Innenseite der Frontabdeckung ist eine 20 mm dicke Schaumstoffplatte aus geschlossenzelligem Elastomerschaum verklebt.

Die Einbauteile zur Luftführung sind über Nietverbindungen am Gehäuse befestigt. Das Gehäuse ist an den Falzen und Nietstellen zusätzlich mit einem Dichtmittel auf der Basis von MS Hybrid-Polymer abgedichtet. Die Abdichtung der Strömungswege gegen die Frontabdeckung erfolgt durch Anpressen der Einbauteile zur Luftführung gegen die an der Frontabdeckung befestigte Schaumstoffplatte.

Der Wärmeübertrager wird auf Führungsschienen aus verzinktem Stahlblech mit eingelegten Dichtstreifen aus CMHR Polyetherschaumstoff in das Gehäuse eingeschoben. Die seitliche Abdichtung des Wärmeübertragers wird über Dichtstreifen am Wärmeübertrager erreicht.

2.1.2 Ventilatoren

Sowohl der Ventilator für den Außenluft-/Zulufttrakt als auch der für den Abluft-/Fortlufttrakt ist ein Radialventilator der Firma ebm vom Typ R3G190. Die Ventilatoren sind mit Gleichstrommotoren ausgestattet.

2.1.3 Schaltbarkeit

Das Lüftungsgerät mit Wärmerückgewinnung ist durch den Nutzer dreistufig schaltbar (Mindest-, Grund- und Bedarfslüftung). Die Grundlüftungsstufe 2 ist für den Auslegungsfall vorgesehen. Werkseitig ist auf dieser Stufe ein Volumenstrom von 130 m³/h voreingestellt. Bei der Mindestlüftung (Stufe 1) und der Intensivlüftung (Stufe 3) ist der Volumenstrom jeweils um 30 % vermindert bzw. erhöht. Die Anpassung der Volumenströme an das Kanalnetz der ausgeführten Lüftungsanlage erfolgt bei der erstmaligen Inbetriebnahme durch Programmierung der Lüfterdrehzahl für die Stufe 2. Die Ansteuerung der Ventilatoren erfolgt stufenlos mit einer Steuerspannung von 0 bis 10 V.

Die Intensivlüftung (Stufe 3) ist zeitlich begrenzt und schaltet automatisch nach 2 Stunden auf Stufe 2 zurück.

Das Lüftungsgerät ist mit einer kabelgebundenen Fernbedienung ausgestattet, an der folgende Einstellungen vorgenommen werden können:

- Anzeige und Auswahl der drei voreingestellten Lüfterstufen,
- Stufenlose Voreinstellung der drei Lüfterstufen,
- Einstellung des Wochenprogramms,

Auf dem Display der Fernbedienung werden u. a. folgende Meldungen angezeigt:

- Anzeige von Betriebsstörungen und des erforderlichen Filterwechsels,
- Anzeige der Temperaturen der Luftvolumenströme vor und nach dem Wärmeübertrager.

Die Einstellung der Lüfterstufen kann auch mit Hilfe des Wochenprogramms automatisch geändert werden. Nach Ablauf eines Programms schaltet das Gerät automatisch auf die Lüfterstufe zurück, auf die es vor dem Starten des Programms eingestellt war.

2.1.4 Druck-Volumenstrom-Kennlinien - "Pluggit Avent P 180 (AP 180)"

Die Druck-Volumenstrom-Kennlinien des Lüftungsgerätes mit Wärmerückgewinnung müssen den in der Anlage 3 dargestellten Kennlinienverläufen entsprechen.

Die Kennlinien wurden für fünf Volumenströme bei folgenden Einstellparametern ermittelt:

		Abluft [%]	Außenluft [%]
Stufe 1	45 m ³ /h	27	27
Stufe 2	57 m ³ /h	35	35
Stufe 3	90 m ³ /h	45	43
Stufe 4	143 m ³ /h	67	65
Stufe 5	180 m ³ /h	81	80

2.1.5 Filter

Die verwendeten Außenluft- und Abluftfilter der Abmessungen (210 x 160 x 48) mm müssen der Filterklasse G4 gemäß DIN EN 779¹ entsprechen. Dies gilt auch für Ersatz- oder Austauschfilter.

Der erforderliche Filterwechsel wird durch die zeitgesteuerte Filterüberwachung am Display der Fernbedienung angezeigt. Die werkseitig unveränderlich eingestellte Zeit für die Betriebsstundenzählung beträgt 120 Tage. Werden die Filter trotz Filterwechselanzeige nicht ausgetauscht, schaltet das Gerät automatisch ab.

Die Filter müssen durch den Betreiber leicht ausgewechselt werden können. Entsprechende Regelungen zum Filterwechsel sind vom Hersteller in den produktbegleitenden Unterlagen in Form von Wartungsanweisungen zu treffen.

2.1.6 Wärmeübertrager

Der Wärmeübertrager ist ein Kreuz-Gegenstrom-Plattenwärmeübertrager aus Aluminium mit den Abmessungen 496 x 271 x 210 (L x B x T in mm), mit 48 durchströmten Kanälen je Seite und einem freien Plattenabstand von ca. 2 mm.

Das Lüftungsgerät ist mit einem thermostatischen Vereisungsschutz ausgerüstet, der den Wärmeübertrager gegen andauernde Vereisung schützen muss. In Abhängigkeit von der im Gerät gemessenen Fortlufttemperatur wird bei gleichbleibendem Abluftvolumenstrom der Außenluftvolumenstrom stufenlos reduziert.

Alternativ kann der Frostschutz über ein separates, im Außenluftkanal zu montierendes, elektrisches Vorheizregister realisiert werden.³

2.1.7 Dichtheit

Das Lüftungsgerät mit Wärmerückgewinnung "Pluggit Avent P 180 (AP 180)" ist innerhalb des grau hinterlegten Bereiches des Kennfeldes gemäß Anlage 3 hinreichend dicht. Die internen und externen Leckluftvolumenströme dürfen jeweils nicht größer als 2,5 % des mittleren Volumenstromes des Einsatzbereiches des Zentrallüftungsgerätes bezogen auf einen Über- bzw. Unterdruck von 100 Pa sein – das sind 2,5 % von 112 m³/h, also 2,8 m³/h.

2.1.8 Energetische Produktdaten

Die nachfolgend angegebenen Produktdaten sind für das detaillierte Berechnungsverfahren gemäß DIN V 4701-10⁴ zur Ermittlung der Anlagenaufwandszahl zu verwenden.

³ Das Vorheizregister ist nicht Gegenstand dieser allgemeinen bauaufsichtlichen Zulassung.

⁴ DIN V 4701-10:2003-08 Energetische Bewertung heiz- und raumlufttechnischer Anlagen - Teil 10: Heizung, Trinkwassererwärmung, Lüftung

- Wärmebereitstellungsgrad

Der Wärmebereitstellungsgrad η_{WRG} in Abhängigkeit des Abluftvolumenstromes und der gewählten Frostschutzstrategie ist der nachfolgenden Tabelle zu entnehmen:

Abluftvolumenstrom V_{AL} [m ³ /h]	Wärmebereitstellungsgrad ^a η_{WRG} [-]	Wärmebereitstellungsgrad η_{WRG} [-] bei frostfreiem Betrieb mit vorgeschaaltetem Erdwärmeübertrager ^b oder elektrischem Vorheizregister ^c
$45 \leq V \leq 72$	0,80	0,84
$72 < V \leq 180$		0,83

^a Dieser Wert berücksichtigt jeweils die Effekte der Wärmeverluste über das Gehäuse, des Frostschutzbetriebes, sowie der Volumenstrombalance gemäß DIN V 4701-10⁴ und setzt voraus, dass das Lüftungsgerät mit Wärmerückgewinnung "Pluggit Avent P 180 (AP 180)" im Volumenstrombereich des in der Anlage 3 dargestellten Kennfeldes betrieben wird.

^b Wird das Gerät ganzjährig über einen ausreichend dimensionierten Erdwärmeübertrager zur Luftvorwärmung betrieben, der nach den Regeln der Technik eine frostfreie und hygienische Zuluft gewährleistet, so ist der in obiger Tabelle angegebene Wert für den Wärmebereitstellungsgrad zu verwenden.

^c Wird zum Schutz des Wärmeübertragers vor Einfrieren die Zuluft elektrisch vorgewärmt, so ist der in obiger Tabelle angegebene Wert für den Wärmebereitstellungsgrad zu verwenden.
Die zur Ermittlung des Hilfsenergiebedarfs zur Luftvorwärmung erforderliche Grenz-Außenlufttemperatur nach DIN V 4701-10⁴ beträgt: minus 8° C.

- volumenstrombezogene elektrische Leistungsaufnahme der Ventilatoren

Die volumenstrombezogene elektrische Leistungsaufnahme der Ventilatoren ist dem Kennfeld in Anlage 5 zu entnehmen.

2.1.9 Brandverhalten der Baustoffe

Soweit nicht durch diese Zulassung geregelt, gelten hinsichtlich der Eigenschaften und Zusammensetzung, der Herstellung und Kennzeichnung sowie des Übereinstimmungsnachweises für die wesentlichen Bestandteile die in unten stehender Tabelle aufgeführten Verwendbarkeitsnachweise.

- Brandverhalten

lfd. Nr.	Baustoff ⁵	Baustoffklasse/ Klasse	Verwendbarkeitsnachweis
1	Gehäuse (Stahlblech)	A1	DIN 4102-4 ⁶
2	Dämmstoff Schaum	B2	DIN 4102-1 ⁷
3	Ventilator (Metallgehäuse)	A1	DIN 4102-4
4	Filter ¹	B2	DIN 4102-1
5	Wärmeübertrager (Aluminium)	A1	DIN 4102-4

2.2 Herstellung, Kennzeichnung

2.2.1 Herstellung

Die Lüftungsgeräte mit Wärmerückgewinnung vom Typ "Pluggit Avent P 180 (AP 180)" sind werkmäßig herzustellen.

⁵ Nähere Angaben zu den Stoffdaten sind beim DIBt hinterlegt.

⁶ DIN 4102-4:1994-03 Brandverhalten von Baustoffen und Bauteilen; Zusammenstellung und Anwendung klassifizierter Baustoffe, Bauteile und Sonderbauteile

⁷ DIN 4102-1:1998-05 Brandverhalten von Baustoffen und Bauteilen - Teil 1: Baustoffe; Begriffe, Anforderungen und Prüfungen

2.2.2 Kennzeichnung

Die Lüftungsgeräte mit Wärmerückgewinnung "Pluggit Avent P 180 (AP 180)" müssen vom Hersteller mit dem Übereinstimmungszeichen (Ü-Zeichen) nach den Übereinstimmungszeichen-Verordnungen der Länder gekennzeichnet werden. Die Kennzeichnung darf nur erfolgen, wenn die Voraussetzungen nach Abschnitt 2.3 erfüllt sind.

Neben dem Ü-Zeichen sind

- die Zulassungsnummer,
- die Typbezeichnung,
- der Name des Herstellers,
- das Herstelljahr und
- das Herstellwerk

auf dem Produkt leicht erkennbar und dauerhaft anzugeben.

2.3 Übereinstimmungsnachweis

2.3.1 Allgemeines

Die Bestätigung der Übereinstimmung der Lüftungsgeräte mit Wärmerückgewinnung "Pluggit Avent P 180 (AP 180)" mit den Bestimmungen dieser allgemeinen bauaufsichtlichen Zulassung muss für jedes Herstellwerk mit einer Übereinstimmungserklärung des Herstellers auf der Grundlage einer werkseigenen Produktionskontrolle erfolgen.

2.3.2 Werkseigene Produktionskontrolle

In jedem Herstellwerk ist eine werkseigene Produktionskontrolle einzurichten und durchzuführen. Unter werkseigener Produktionskontrolle wird die vom Hersteller vorzunehmende kontinuierliche Überwachung der Produktion verstanden, mit der dieser sicherstellt, dass die von ihm hergestellten Bauprodukte den Bestimmungen dieser allgemeinen bauaufsichtlichen Zulassung entsprechen.

Durch die werkseigene Produktionskontrolle muss sichergestellt werden, dass jedes der werksmäßig hergestellten Lüftungsgeräte mit Wärmerückgewinnung "Pluggit Avent P 180 (AP 180)" die in dieser Zulassung bescheinigten lüftungstechnischen und energetischen Eigenschaften aufweist. Es ist dabei insbesondere auf die exakte Abdichtung des Gerätes gegen innere und äußere Leckluftvolumenströme zu achten.

Die Ergebnisse der werkseigenen Produktionskontrolle sind aufzuzeichnen.

Die Aufzeichnungen müssen mindestens folgende Angaben enthalten:

- Bezeichnung des Bauproduktes und der Bestandteile,
- Art der Kontrolle oder Prüfung,
- Datum der Herstellung und der Prüfung des Bauproduktes,
- Ergebnis der Kontrolle und Prüfungen und, soweit zutreffend, Vergleich mit den Anforderungen der Zulassung,
- Unterschrift des für die werkseigene Produktionskontrolle Verantwortlichen.

Die Aufzeichnungen sind mindestens fünf Jahre aufzubewahren. Sie sind dem Deutschen Institut für Bautechnik und der zuständigen obersten Bauaufsichtsbehörde auf Verlangen vorzulegen.

Bei ungenügendem Prüfergebnis sind vom Hersteller unverzüglich die erforderlichen Maßnahmen zur Abstellung des Mangels zu treffen. Bauprodukte, die den Anforderungen nicht entsprechen, sind so zu handhaben, dass Verwechslungen mit übereinstimmenden ausgeschlossen werden. Nach Abstellung des Mangels ist - soweit technisch möglich und zum Nachweis der Mängelbeseitigung erforderlich - die betreffende Prüfung unverzüglich zu wiederholen.

3 Bestimmungen für Entwurf, Bemessung, Ausführung und Betrieb der mit den Lüftungsgeräten mit Wärmerückgewinnung "Pluggit Avent P 180 (AP 180)"errichteten Lüftungsanlagen

3.1 Installation und Inbetriebnahme

Die mit den Lüftungsgeräten mit Wärmerückgewinnung "Pluggit Avent P 180 (AP 180)" ausgestatteten Lüftungsanlagen sind durch ein Fachunternehmen zu installieren. Die Installationsvorgaben des Herstellers für die Lüftungsgeräte "Pluggit Avent P 180 (AP 180)" sind zu beachten, soweit im Folgenden nichts anderes bestimmt ist.

Die erstmalige Inbetriebnahme nach Installation ist von einem durch die Firma Pluggit GmbH autorisierten Fachunternehmen vorzunehmen.

Im Rahmen der Einregulierung bei Erstinbetriebnahme der mit den Lüftungsgeräten mit Wärmerückgewinnung "Pluggit Avent P 180 (AP 180)"ausgestatteten Lüftungsanlagen ist eine ausgeglichene Volumenstrombilanz herzustellen.

3.2 Lüftungstechnische Anforderungen

3.2.1 Zuluftversorgung

Entwurf, Bemessung und Ausführung der Lüftungsanlage müssen so erfolgen, dass möglichst keine Luft aus Küche, Bad sowie WC in andere Räume überströmt.

Die zuluftseitige Bemessung muss so erfolgen, dass beim planmäßigen Zuluftvolumenstrom für die Wohnung oder die vergleichbare Nutzungseinheit kein größerer Unterdruck als 8 Pa gegenüber dem Freien auftritt.

3.2.2 Abluftleitungen

Abluftleitungen, die an der Druckseite des Ventilators für den Abluft-/Fortlufttrakt angeschlossen sind und damit unter Überdruck stehen, müssen mindestens der Dichtheitsklasse A gemäß DIN EN 12237⁸ entsprechen.

3.2.3 Verhinderung des Rückströmens von Zu- und Abluft

Werden die Lüftungsgerät mit Wärmerückgewinnung "Pluggit Avent P 180 (AP 180)" zusammen mit anderen Lüftungsgeräten an gemeinsame Außenluft- und Fortluftleitungen angeschlossen, so muss sichergestellt werden, dass ein Rückströmen von Zu- und Abluft verhindert wird.

Werden zu diesem Zwecke Rückschlagklappen installiert, so darf deren Leckluftvolumenstrom max. 0,01 m³/h bei einer Druckdifferenz von 50 Pa betragen. Die Rückschlagklappen müssen leicht instand zu halten und austauschbar sein. Sie dürfen durch Verschmutzung, die im bestimmungsgemäßen Betrieb hervorgerufen wird, nicht funktionsuntüchtig werden. Kommen andere technische Lösungen zum Einsatz, muss deren Gleichwertigkeit nachgewiesen werden.

3.3 Einstellung der Filterüberwachung

Durch die werkseitig fest eingestellt Laufzeit der Betriebsstundenzählung von 120 Tagen muss die Beladung der Filter in Abhängigkeit des Luftzustandes und der geförderten Luftmengen hinreichend genau erfasst werden können. Die Signalisierung des erforderlichen Filterwechsels muss spätestens dann erfolgen, wenn aufgrund der Verschmutzung der Filter eine ausreichende Luftfilterung nicht mehr gewährleistet ist.

3.4 Anlagenluftwechsel gemäß DIN V 4701-10

Für die Festlegung des Anlagenluftwechsels gemäß DIN V 4701-10⁴ mit den Lüftungsgeräten mit Wärmerückgewinnung "Pluggit Avent P 180 (AP 180)" errichteten Lüftungsanlagen ist zu beachten, dass die Lüftungsgeräte im schraffierten Bereich des Kennfeldes gemäß Anlage 3 dieser Zulassung betrieben werden.

⁸ DIN EN 12237:2003-07 Lüftung von Gebäuden - Luftleitungen - Festigkeit und Dichtheit von Luftleitungen mit rundem Querschnitt aus Blech

3.5 Feuerstätten

Die Lüftungsgeräte mit Wärmerückgewinnung "Pluggit Avent P 180 (AP 180)" dürfen in Räumen, Wohnungen oder Nutzungseinheiten vergleichbarer Größe, in denen raumluftabhängige Feuerstätten aufgestellt sind, nur installiert werden, wenn:

1. ein gleichzeitiger Betrieb von raumluftabhängigen Feuerstätten für flüssige oder gasförmige Brennstoffe und der luftabsaugenden Anlage durch Sicherheitseinrichtungen verhindert wird oder
2. die Abgasabführung der raumluftabhängigen Feuerstätte durch besondere Sicherheitseinrichtungen überwacht wird. Bei raumluftabhängigen Feuerstätten für flüssige oder gasförmige Brennstoffe muss im Auslösefall der Sicherheitseinrichtung die Feuerstätte oder die Lüftungsanlage abgeschaltet werden. Bei raumluftabhängigen Feuerstätten für feste Brennstoffe muss im Auslösefall der Sicherheitseinrichtung die Lüftungsanlage abgeschaltet werden.

Die Lüftungsgeräte mit Wärmerückgewinnung "Pluggit Avent P 180 (AP 180)" zur kontrollierten Be- und Entlüftung einer Wohnung oder vergleichbaren Nutzungseinheit dürfen nicht installiert werden, wenn in der Nutzungseinheit raumluftabhängige Feuerstätten an mehrfach belegte Abgasanlagen angeschlossen sind.

Für den bestimmungsgemäßen Betrieb der mit den Lüftungsgeräten mit Wärmerückgewinnung "Pluggit Avent P 180 (AP 180)" errichteten Lüftungsanlagen müssen eventuell vorhandene Verbrennungsluftleitungen sowie Abgasanlagen von raumluftabhängigen Feuerstätten absperrbar sein. Bei Abgasanlagen von Feuerstätten für feste Brennstoffe darf die Absperrvorrichtung nur von Hand bedient werden können. Die Stellung der Absperrvorrichtung muss an der Einstellung des Bedienungsgriffes erkennbar sein. Dies gilt als erfüllt, wenn eine Absperrvorrichtung gegen Ruß (Rußabsperrer) verwendet wird.

3.6 Brandschutzanforderungen

Hinsichtlich der brandschutztechnischen Installationsvorschriften für die Errichtung der Lüftungsanlage sind die landesrechtlichen Regelungen, insbesondere die bauaufsichtliche Richtlinie über die brandschutztechnischen Anforderungen an Lüftungsanlagen in der jeweils geltenden Fassung zu beachten.

3.7 Produktbegleitende Unterlagen

Der Hersteller hat jedem der Lüftungsgeräte mit Wärmerückgewinnung "Pluggit Avent P 180 (AP 180)" eine Installationsanleitung beizufügen. Diese Anleitung ist verständlich und in deutscher Sprache abzufassen. Die Anleitung muss alle erforderlichen Angaben enthalten, damit bei ordnungsgemäßer Installation, Bedienung und Instandhaltung die mit den Lüftungsgeräten mit Wärmerückgewinnung "Pluggit Avent P 180 (AP 180)" errichteten Lüftungsanlagen betriebs- und brandsicher sind. In der Anleitung und den übrigen produktbegleitenden Unterlagen des Herstellers dürfen keine dieser Zulassung entgegenstehende Angaben enthalten sein.

Durch den Hersteller ist ein Hinweis in die Installationsanleitung derart aufzunehmen, dass ein ordnungsgemäßer Betrieb der mit den Lüftungsgeräten mit Wärmerückgewinnung "Pluggit Avent P 180 (AP 180)" errichteten Lüftungsanlagen voraussetzt, dass vorhandene Verbrennungsluftleitungen sowie Abgasanlagen von raumluftabhängigen Feuerstätten absperrbar sind.

4 Bestimmungen für die Instandhaltung

Die Lüftungsgeräte mit Wärmerückgewinnung "Pluggit Avent P 180 (AP 180)" sind unter Beachtung der Grundmaßnahmen zur Instandhaltung gemäß DIN 31051⁹ i. V. m. DIN EN 13306¹⁰ entsprechend den Herstellerangaben instand zu halten.

Dabei sind die Filter der Wohnungslüftungsgeräte in regelmäßigen Abständen entsprechend den Herstellerangaben und den anlagenspezifischen Erfordernissen zu wechseln; die Inspektion, Wartung und ggf. Instandsetzung der übrigen Gerätekomponenten ist entsprechend den Angaben des Herstellers und den anlagenspezifischen Erfordernissen vorzunehmen.

Rudolf Kersten
Referatsleiter



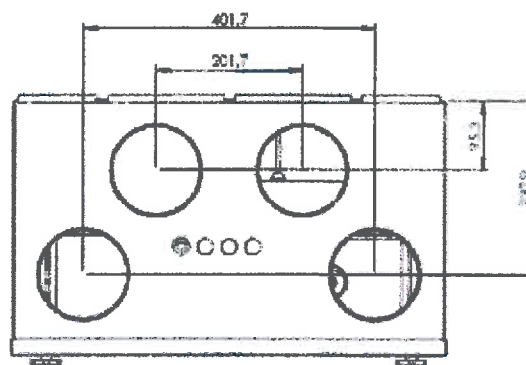
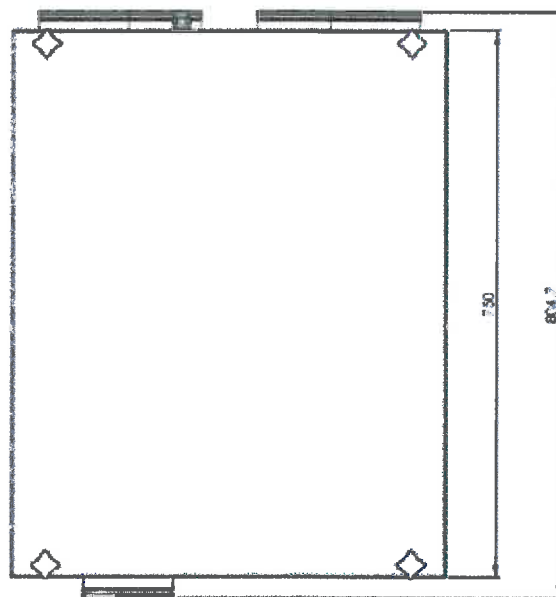
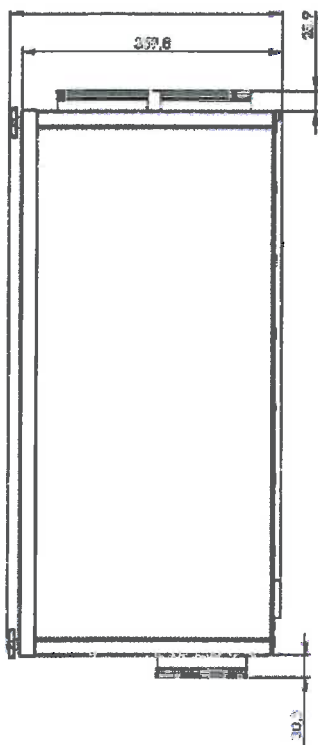
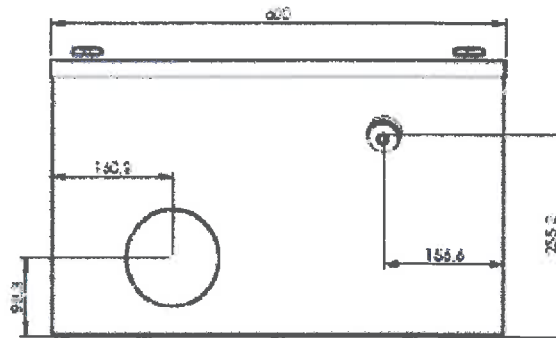
Beglaubigt

[Handwritten signature]

⁹
¹⁰

DIN 31051:2003-06
DIN EN 13306:2001-09

Grundlagen der Instandhaltung
Begriffe der Instandhaltung

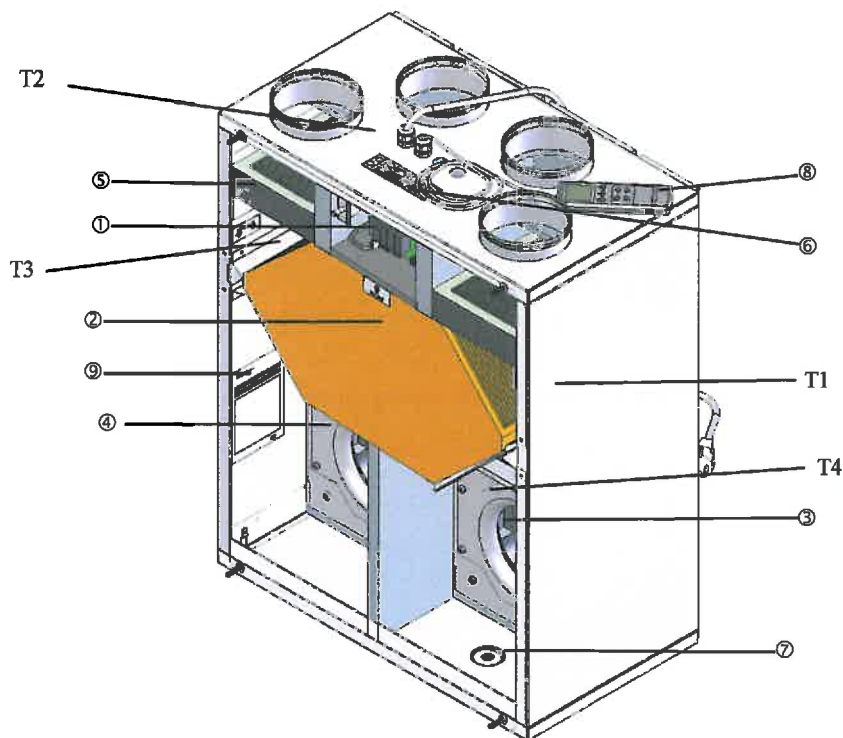


Zentrales Wohnungs Lüftungsgerät mit Wärmerückgewinnung
 "Pluggit Avent P 180 (AP 180)"

Ansichten

Anlage 1

Abbildung, innen



Komponenten

Nr.	Komponente	Nr.	Komponente
①	Schalttafel	⑥	Kenzeichnung der Lüftungsstutzen
②	Wärmeübertrager	⑦	Kondensatablauf
③	Ventilator (Fortluft)	⑧	Fernbedienung (inkl. Kabel)
④	Ventilator (Zuluft)	⑨	Typenschild
⑤	Filter (G4)		

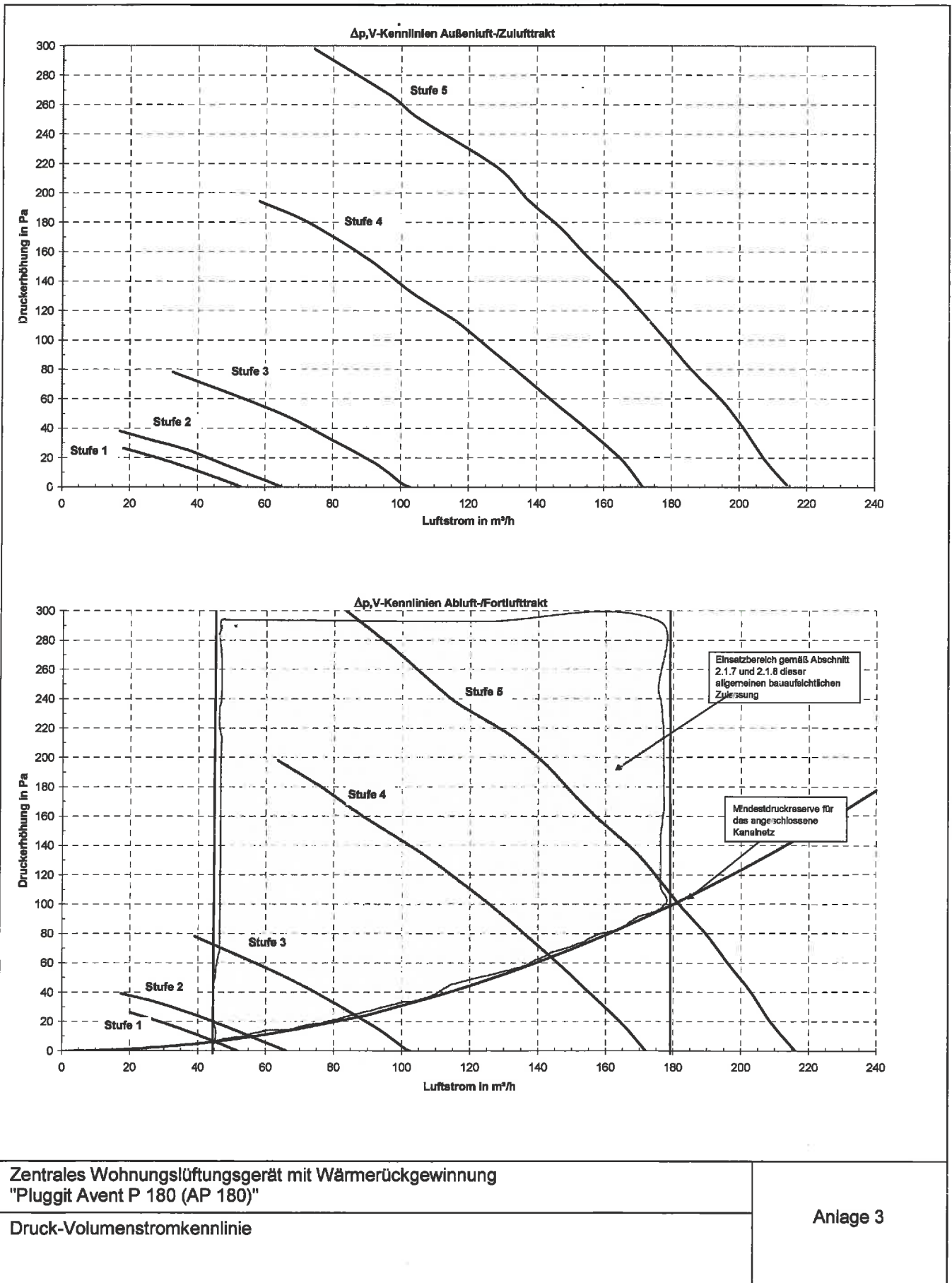
T1	Außenlufttemperatur
T2	Zulufttemperatur
T3	Ablufttemperatur
T4	Fortlufttemperatur

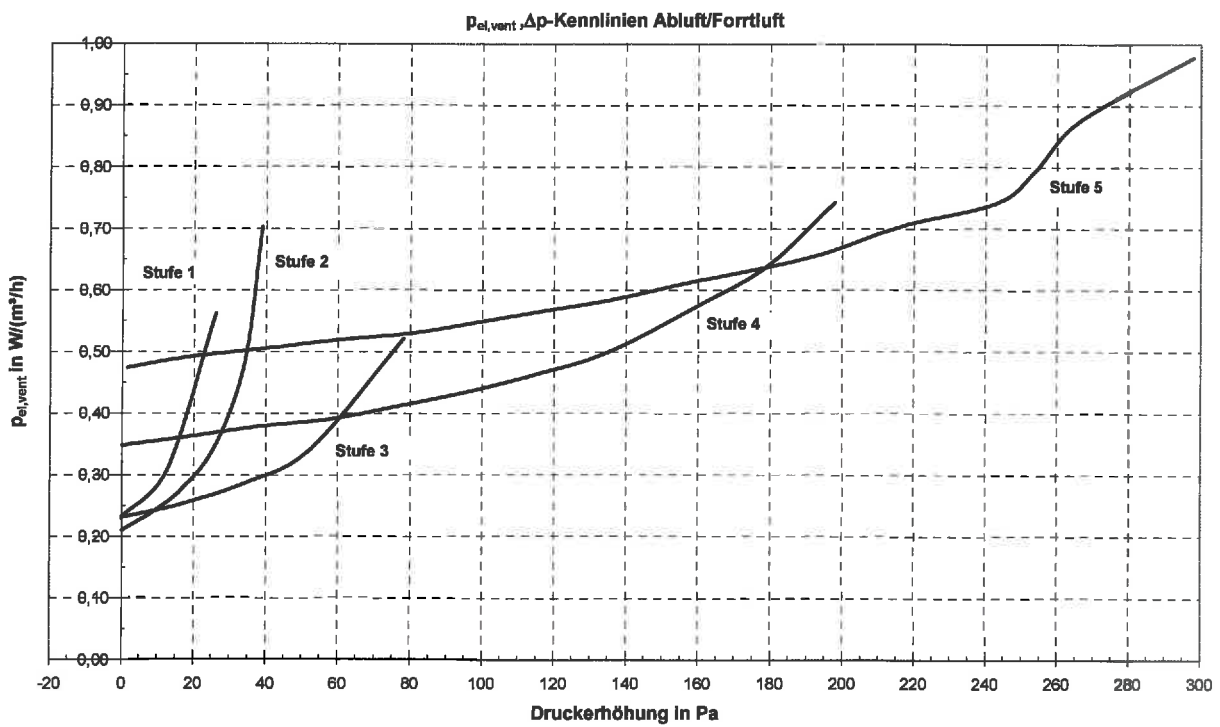
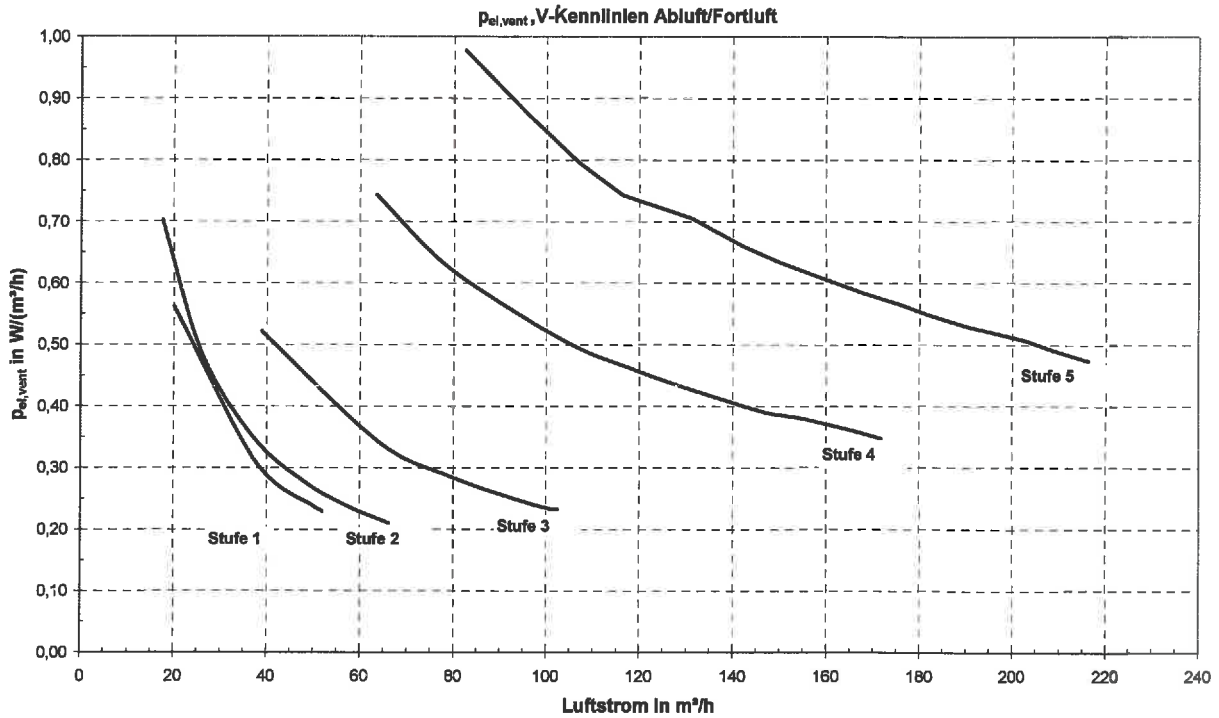


Zentrales Wohnungs Lüftungsgerät mit Wärmerückgewinnung
 "Pluggit Avent P 180 (AP 180)"

Ansicht und Komponenten

Anlage 2





Zentrales Wohnungs Lüftungsgerät mit Wärmerückgewinnung
 "Pluggit Avent P 180 (AP 180)"

Elektrische Leistungsaufnahme des Ventilators

Anlage 4

**Kenngroßen des Lüftungsgerätes mit Wärmerückgewinnung
zur Ermittlung der Anlagenaufwandszahl gemäß DIN V 4701-10:2003-08
unter Nutzung des detaillierten Berechnungsverfahrens der v. g. Norm**

1 Allgemeine Angaben zum Lüftungsgerät:

1.1 Art der Wärmerückgewinnung

Wärmeübertrager Zuluft/Abluft-Wärmepumpe Abluft/Wasser-Wärmepumpe

1.2 Bezogen auf die Nutzungseinheit ist das Lüftungsgerät ein

dezentrales Lüftungsgerät zentrales Lüftungsgerät.

2 Kenngroßen für die Ermittlung der Wärmeerzeugung nach dem detaillierten Berechnungsverfahren gemäß DIN V 4701-10:2003-08

2.1 Wärmebereitstellungsgrad η_{WRG}

Abluftvolumenstrom V_{AL} [m ³ /h]	Wärmebereitstellungsgrad ^a η_{WRG} [-]	Wärmebereitstellungsgrad η_{WRG} [-] bei frostfreiem Betrieb mit vorgeschaaltetem Erdwärmeübertrager ^b oder elektrischem Vorheizregister ^c
$45 \leq V \leq 72$	0,80	0,84
$72 < V \leq 180$		0,83

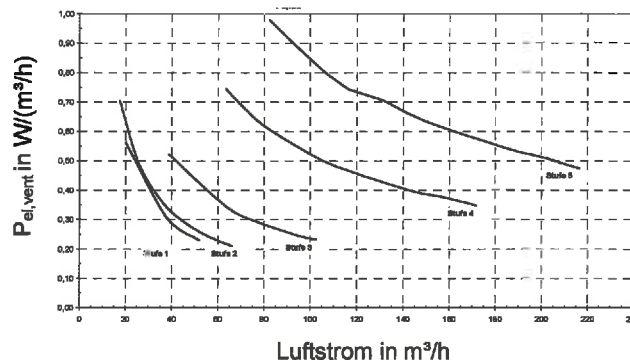
^a Dieser Wert berücksichtigt jeweils die Effekte der Wärmeverluste über das Gehäuse, des Frostschutzbetriebes, sowie der Volumenstrombalance gemäß DIN V 4701-10:2003-08 und setzt voraus, dass das Lüftungsgerät mit Wärmerückgewinnung Avent P 180 im Volumenstrombereich des in der Anlage 3 dargestellten Kennfeldes betrieben wird.

^b Wird das Gerät ganzjährig über einen ausreichend dimensionierten Erdwärmeübertrager zur Luftvorwärmung betrieben, der nach den Regeln der Technik eine frostfreie und hygienische Zuluft gewährleistet, so ist der in obiger Tabelle angegebene Wert für den Wärmebereitstellungsgrad zu verwenden.

^c Wird zum Schutz des Wärmeübertragers vor Einfrieren die Zuluft elektrisch vorgewärmt, so ist der in obiger Tabelle angegebene Wert für den Wärmebereitstellungsgrad zu verwenden. Die zur Ermittlung des Hilfsenergiebedarfs zur Luftvorwärmung erforderliche Grenz-Außenlufttemperatur nach DIN V 4701-10:2003-08 beträgt: - 8° C.

2.2 volumenstrombezogene elektrische Leistungsaufnahme der Ventilatoren $P_{el,vent}$ (siehe Anlage 4)

$P_{el,vent,V}$ -Kennlinien Abluft/Fortluft



2.3 Anlageluftwechsel

Für die Festlegung des Anlageluftwechsels der mit den Lüftungsgeräten errichteten Lüftungsanlagen ist zu beachten, dass die Lüftungsgeräte im entsprechenden Volumenstrombereich des gekennzeichneten Kennfeldes gemäß Anlage 3 dieser Zulassung betrieben werden.

3 Angaben zum Lüftungsgerät zur Ermittlung der Wärmeübergabe der Zuluft an den Raum gemäß DIN V 4701-10:2003-08, Tabelle 5.2-1

Das Lüftungsgerät ist nicht mit einer Zusatzheizung zur Nacherwärmung der Zuluft ausgestattet.

Zentrales Wohnungslüftungsgerät mit Wärmerückgewinnung
"Pluggit Avent P 180 (AP 180)"

EnEV Kenngroßen

Anlage 5