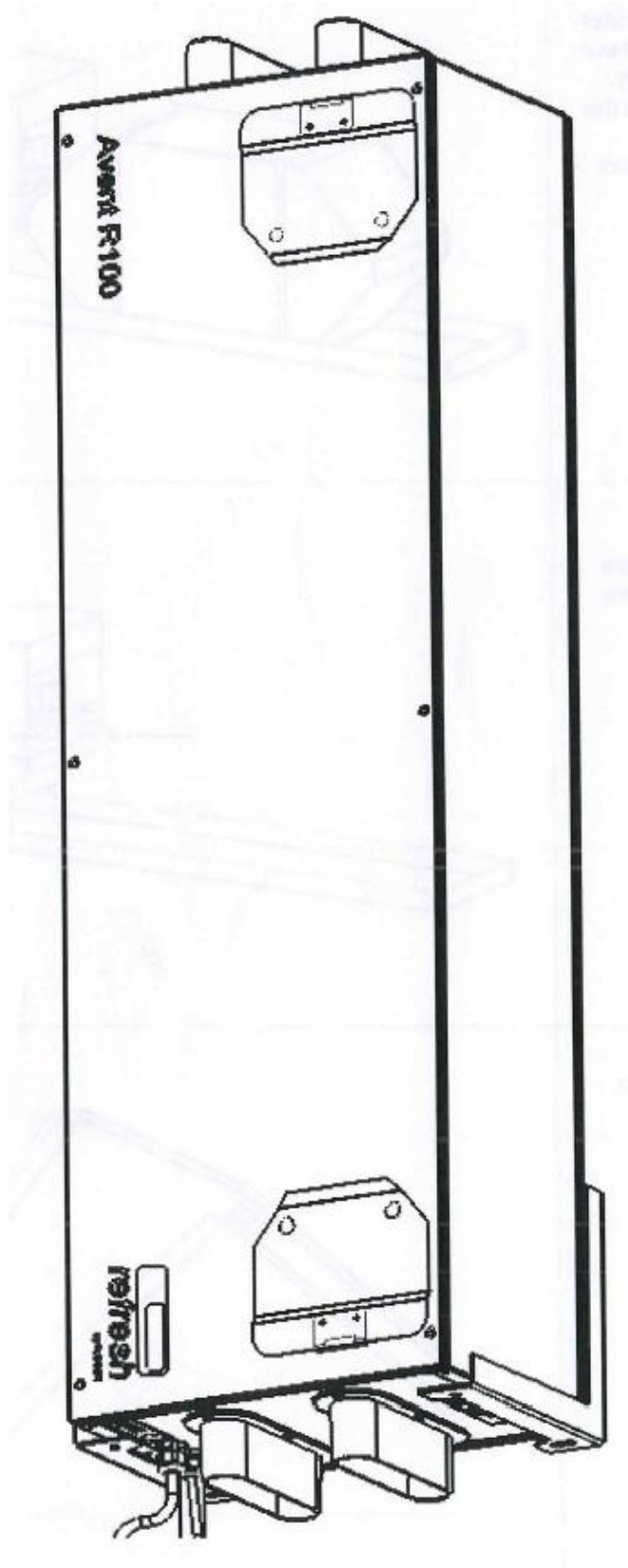
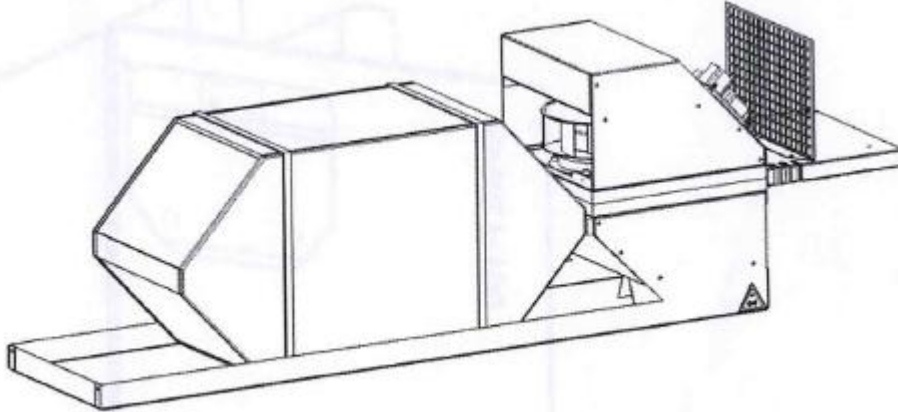


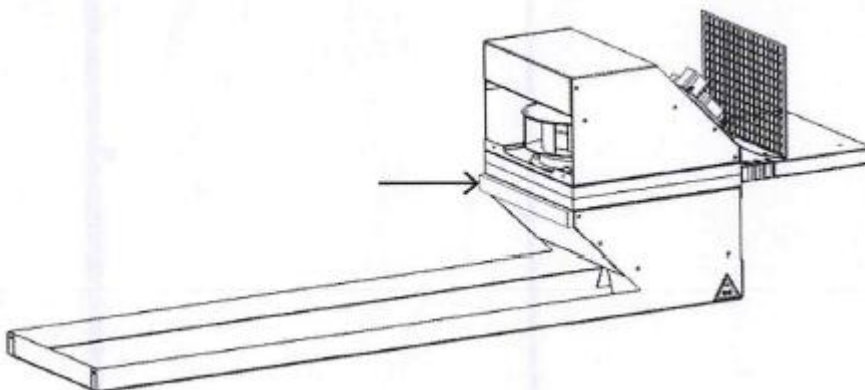
Pluggit Avent R100 – Anleitung zur vertikalen Montage



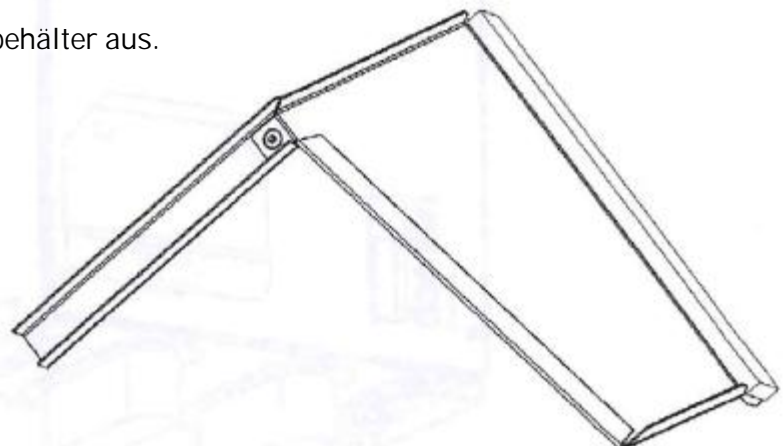
1. Entfernen Sie Frontdeckel und rückseitige Abdeckung, Kabel und Wasserschlauch vom Gerät. Entnehmen Sie die Geräteeinbauten. Vergessen Sie nicht, die Kabelführung zu durchtrennen. Nutzen Sie hierzu die Betriebsanleitung des AR100.



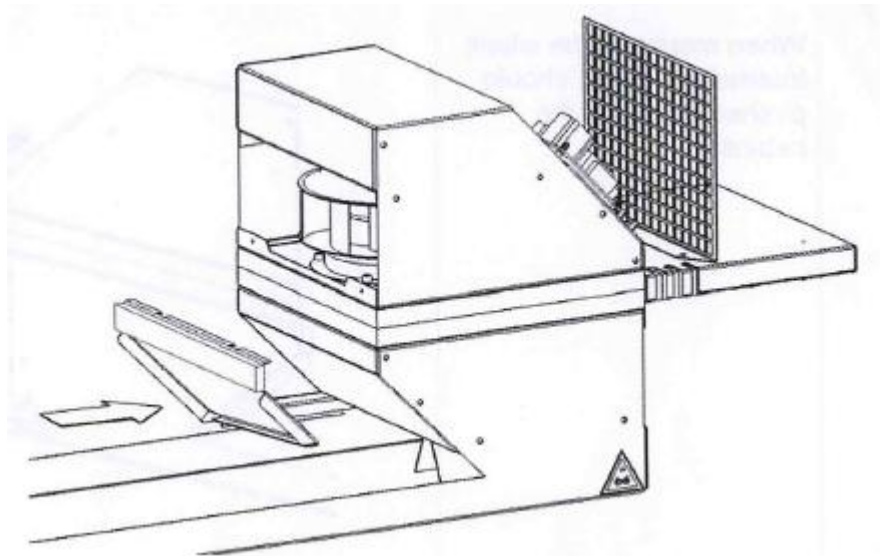
2. Heben Sie den Wärmetauscher heraus und entfernen Sie die Isolierung des Ventilator-Gehäuses.



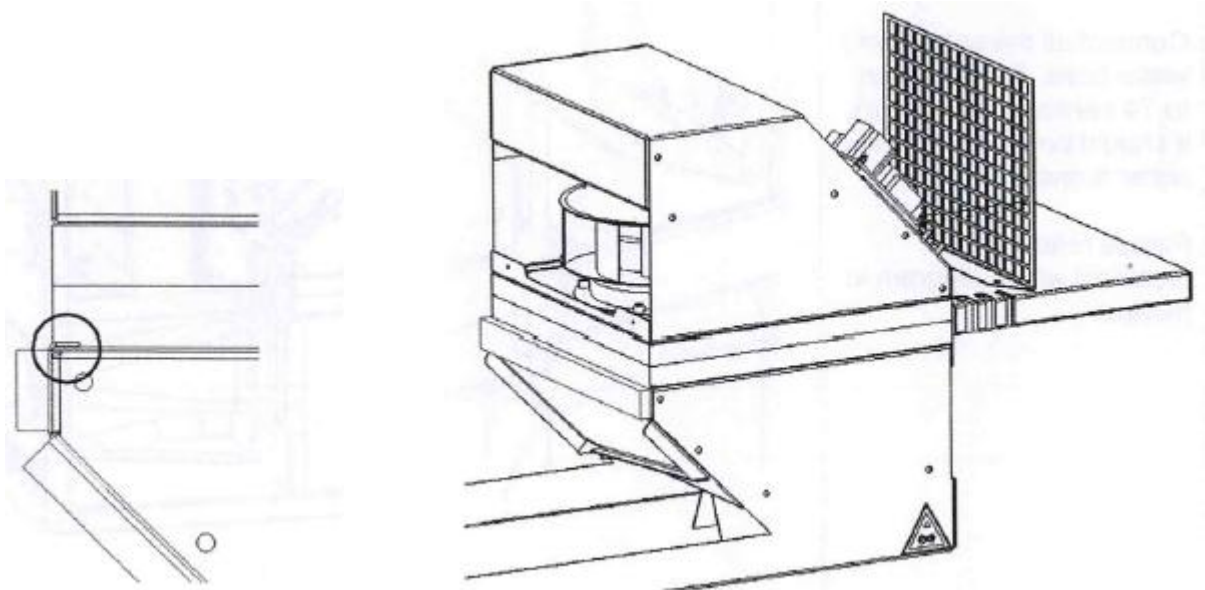
3. Packen Sie den Wasserauffangbehälter aus.



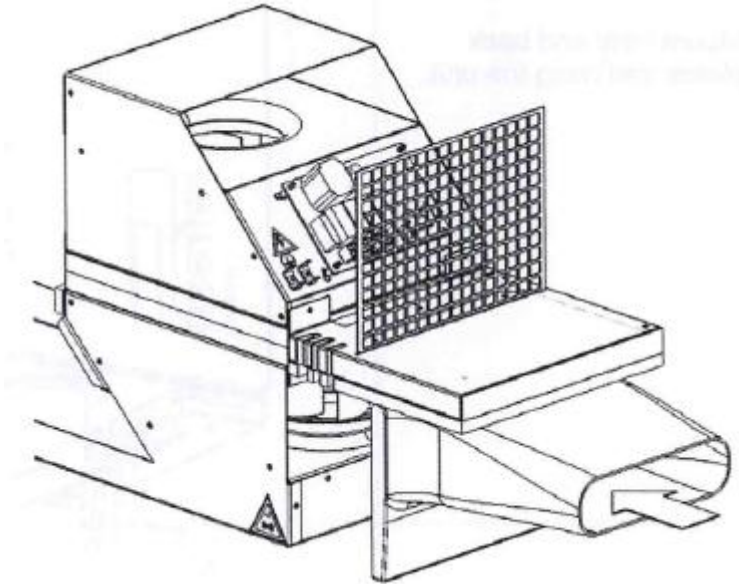
4. Passen Sie die Auffangvorrichtung wie abgebildet an.



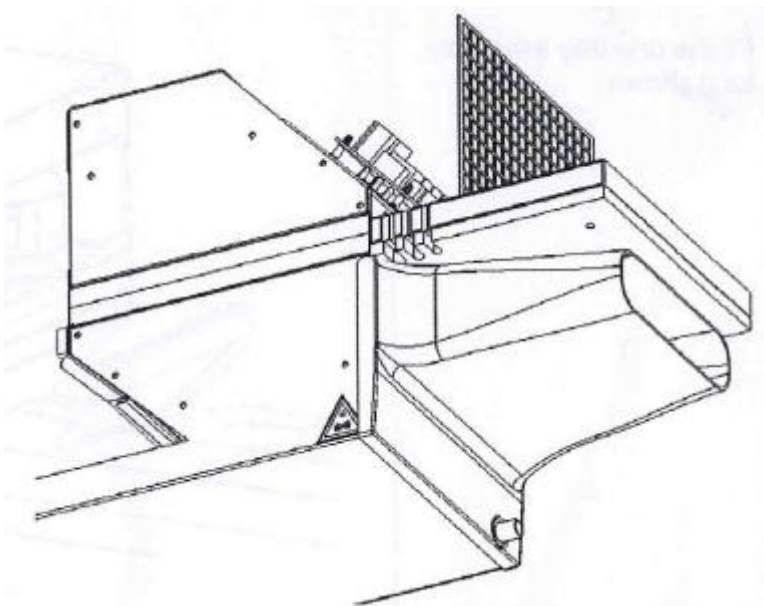
5. Der obere Rand der Auffangvorrichtung sollte zwischen Isolierung und Ventilator-Gehäuse montiert werden.



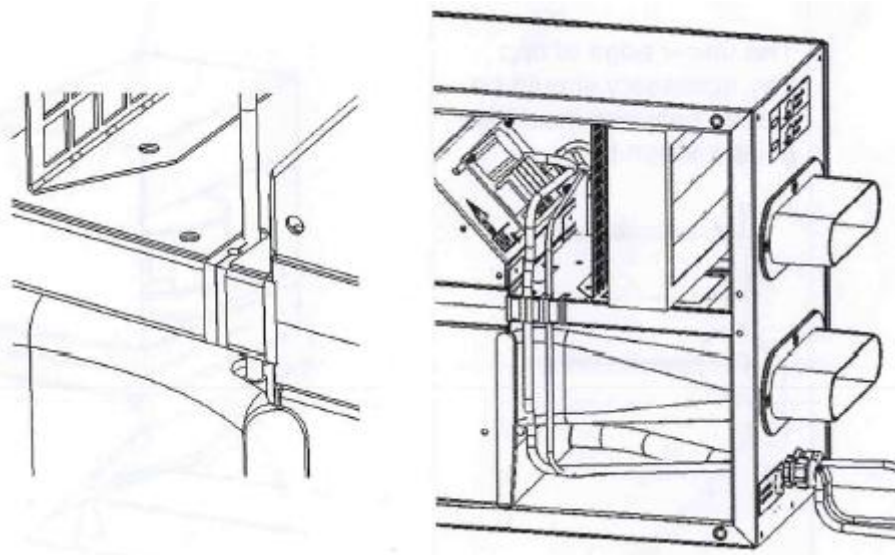
6. Montieren Sie den Wassertrichter an das Ende der Auffangvorrichtung.



7. Nach der Anbringung schieben Sie alle Gerätekomponenten zurück ins Gehäuse des Lüftungsgeräts.



8. Verbinden Sie alle Kabel und den Wasserschlauch. Achten Sie darauf, den T4-Sensor (Abluft) im Wassertrichter zu platzieren. Bitte nutzen Sie hierzu den elektrischen Schaltplan, wie in der Betriebsanleitung beschrieben.



9. Montieren Sie Frontdeckel und rückseitige Abdeckung und hängen Sie das Lüftungsgerät an seinen Platz.

