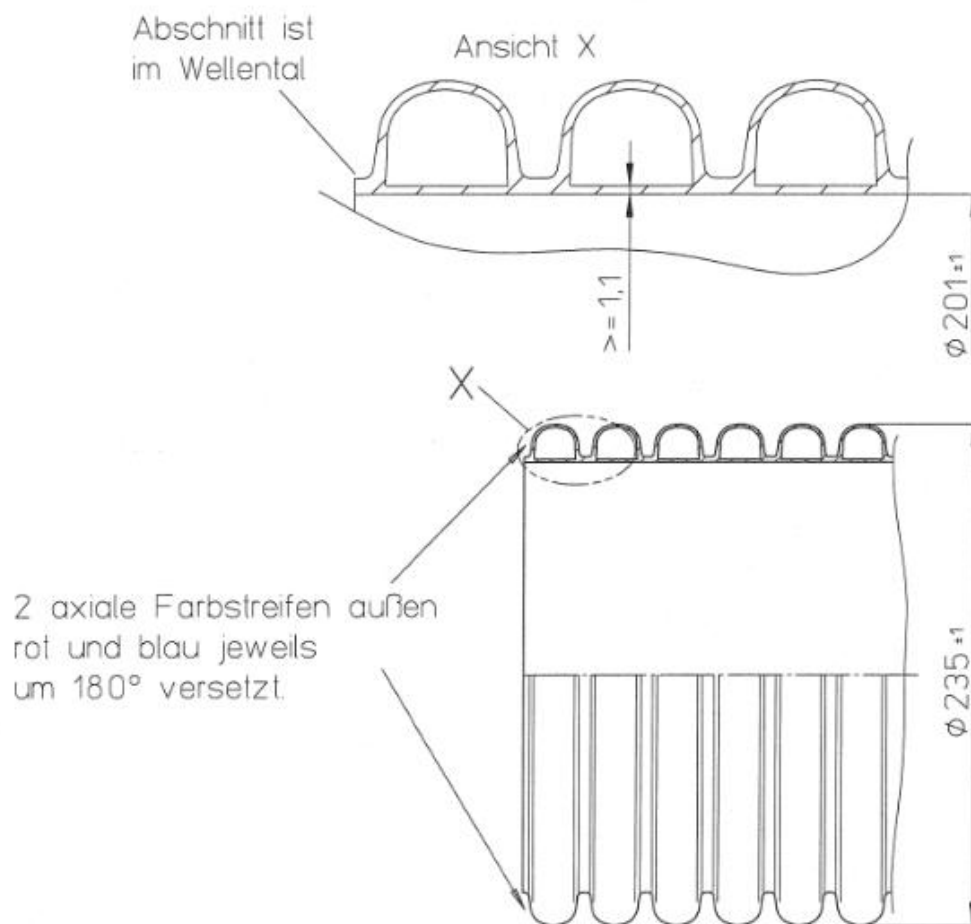


Empfohlene Mauerdurchführungssysteme für drückendes und nicht drückendes Wasser

für die GTC-Kollektorrohrdimension von Pluggit



Farbe außen: schwarz, ähnlich RAL 9017
innen: gelb, ähnlich RAL 1032

GTC-Kollektorrohrdimension



DOYMA Durchführungssysteme

Curaflex® Dichtungseinsatz MS/C



Technische Details

- Curaflex® Dichtungseinsatz mit DPS* für flexible Kabelschutzrohre und Kabel
- für den Einbau ins Futterrohr/in die Kernbohrung
- doppelt dichtend
- abdichtend gegen drückendes Wasser
- gasdicht
- Teile: - asymmetrisch profilierte Stahlringe: galvanisch verzinkt, gelbchromatiert und versiegelt;
- Elastomer: 2 x 27 mm EPDM-Dichtungen ("DOYMA-Grip")
- 3 mm starker orangefarbener Mittelring aus EPDM
- Warmschrumpfmuffe (standard)
- Mantelrohr aus PEHD

* DPS bis KB/DN 350

Zubehör:

- Curaflex® 1710/1715 bzw. 1711/1716 (Aquagard Konservierung)
- Curaflex® 1745 (Disboxid 444)

Kernlochbohrung: 400 mm

⇒ Bestellung unter Artikelnummer: **MS/C 1033 250 400 00**



Durchführungssysteme

Abdichtset ADS – die Vorteile auf einen Blick.

- gas- und wasserdicht bis 1,5 bar
- schonende Abdichtung - gleichmäßiger Anpressdruck
- patentierte Clipringe - kein Eindringen des Dichtgummis in die Wellen des Rohres
- Rohrzentrierung durch mitgelieferten Isoring
- eingebaute Drehmomentkontrolle
- U-Profil: maximale Stabilität bei minimalem Materialeinsatz
- einfache Montage

Hauff-Technik – Anwendung



Einbau mit gewelltem Schutzrohr

Kernlochbohrung: 300 mm

⇒ Bestellung unter Artikelnummer: **ADS 300 / 235 für Pluggit GTC 205**