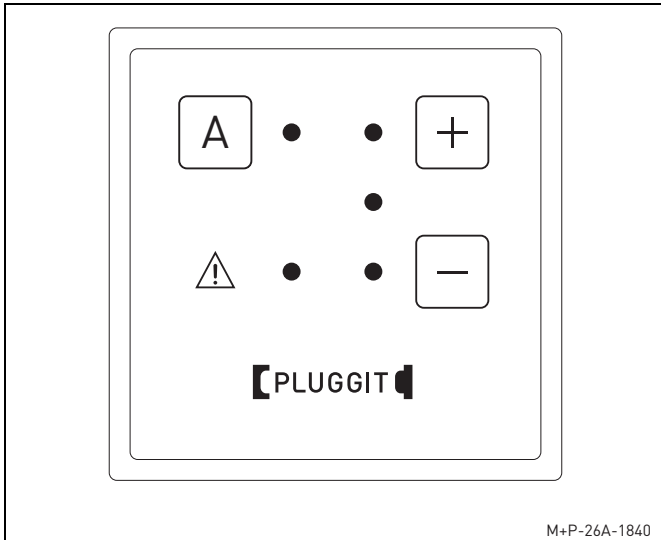


1. ÜBERBLICK

1.1. BESTIMMUNGSGEMÄSSE VERWENDUNG



Das Bedienteil PP-S bzw. das Bedienteil PP-SAP dient zur Bedienung des Wohnraumlüftungsgeräts PP-GV bzw. PP-GH. Es wird direkt an die Hauptplatine des Wohnraumlüftungsgeräts angeschlossen.

1.2. NICHT BESTIMMUNGSGEMÄSSE VERWENDUNG

Andere Verwendungen des Bedienteils PP-S bzw. PP-SAP, als sie unter „Bestimmungsgemäße Verwendung“ beschrieben sind, sind unzulässig.

1.3. GEWÄHRLEISTUNG

Für einen vollen gesetzlichen Gewährleistungsanspruch müssen die technischen Vorgaben dieser Betriebs- und Installationsanleitung eingehalten werden.

2. ALLGEMEINE SICHERHEITSHINWEISE

⚠ Warnhinweis:

Folgende Sicherheitshinweise sind zu beachten, sonst kann es zu Verletzungen oder Beschädigungen kommen:

- Bevor Sie mit der Installation und Bedienung des Bedienteils PP-S bzw. PP-SAP beginnen, lesen Sie sorgfältig diese Betriebs- und Installationsanleitung.
- Die Installation und alle elektrischen Arbeiten dürfen nur von qualifiziertem Fachpersonal durchgeführt werden.
- Beachten Sie bei der Installation und Inbetriebnahme alle erforderlichen gesetzlichen und nationalen Vorgaben (Unfallverhütungsvorschriften und anerkannte Regeln der Technik) und halten Sie diese ein.
- Schäden, die aufgrund nicht produktgerechter Lagerung, unsachgemäßer Installation, Bedienung oder nicht bestimmungsgemäßer Verwendung auftreten, sind von jeglicher Haftung ausgeschlossen.
- Technische Änderungen vorbehalten.

3. INSTALLATION (FACHPERSONAL)

⚠ Warnhinweis:

Die Installation des Bedienteils darf nur von qualifiziertem Fachpersonal durchgeführt werden, sonst kann es zu Verletzungen oder Beschädigungen kommen.

⚠ Verletzungsgefahr:

Vor der Installation des Bedienteils das Wohnraumlüftungsgerät allpolig vom Stromnetz trennen, sonst kann es zu Verletzungen kommen.

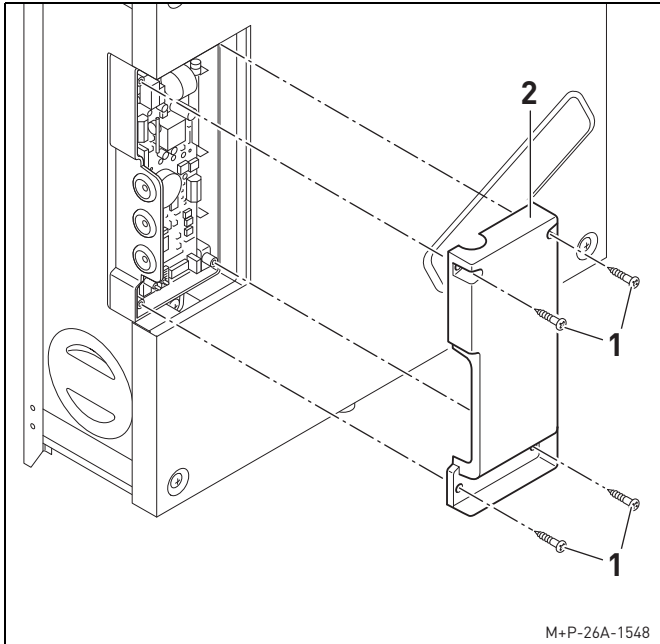
3.1. BAUSEITIGE VORARBEITEN

Für die Installation des Bedienteils PP-S ist eine handelsübliche Hohlwand-Unterputzdose zu installieren.

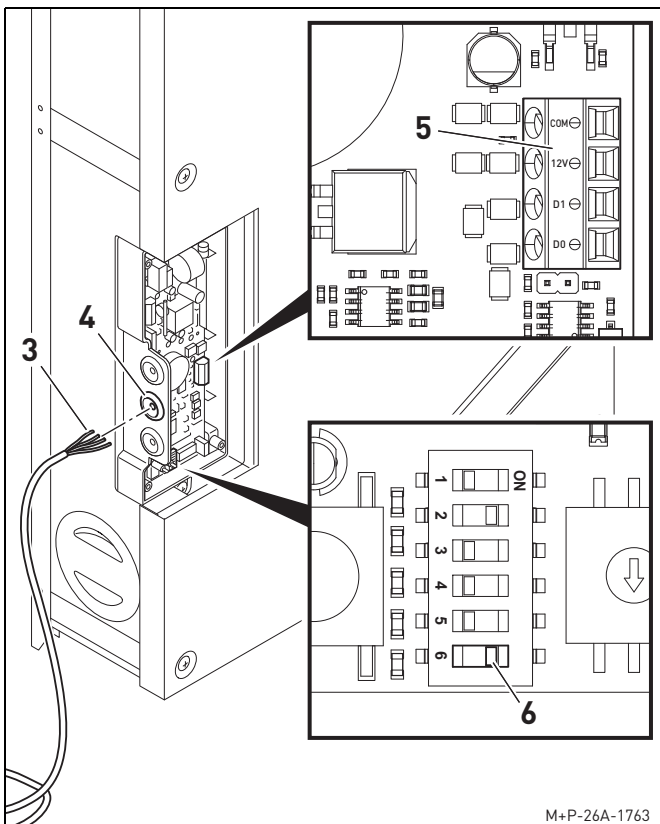
Alternativ ist eine Aufputz-Installation mit dem Bedienteil PP-SAP möglich.

3.2. INSTALLATION UND AKTIVIERUNG BEDIENTEIL PP-S, PP-SAP

3.2.1. Anschluss Wohnraumlüftungsgerät PP-GV, PP-GH



1. Schrauben (1) herausdrehen und Abdeckung (2) abnehmen.



2. Kabel (3) durch die Tülle (4) stecken und am Stecker (5) anschließen.

Hinweis:

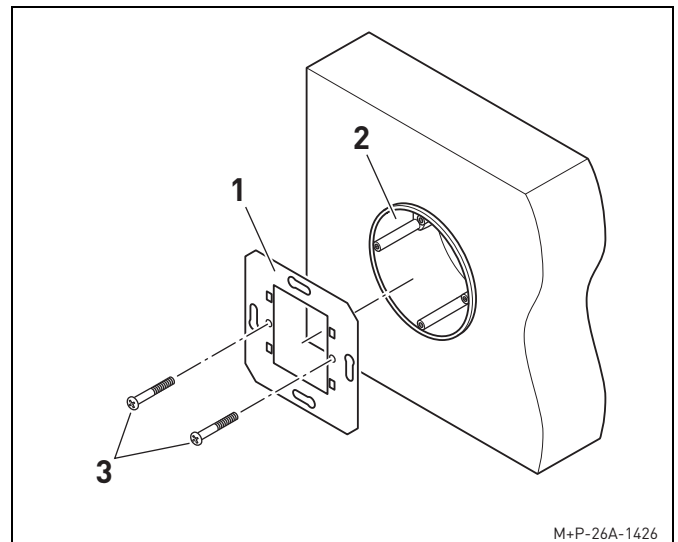
Kabel (3) ist nicht im Lieferumfang enthalten.
Ein Kabel mit 4 x 0,25 mm² und 50 m Länge verwenden.

3. Kippcodierschalter (6) in Position „ON“ stellen.
Das Bedienteil PP-S bzw. PP-SAP ist aktiviert.
4. Abdeckung (2) wieder mit Schrauben (1) festschrauben.

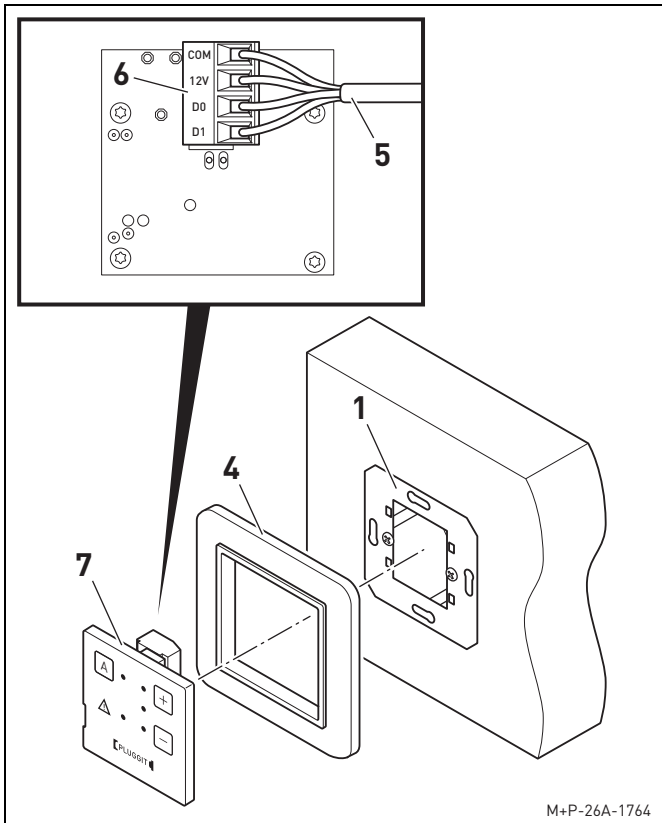
3.2.2. Anschluss Bedienteil PP-S bzw. PP-SAP

Hinweis:

Die nachfolgende Beschreibung ist am Beispiel des Bedienteils PP-S mit einer zuvor bauseitig installierten Hohlwand-Unterputzdose dargestellt. Für das Bedienteil PP-SAP mit einer Aufputzdose ist sinngemäß vorzugehen.



1. Metallrahmen (1) an bauseits installierte Hohlwand-Unterputzdose (2) mit Schrauben (3) festschrauben.



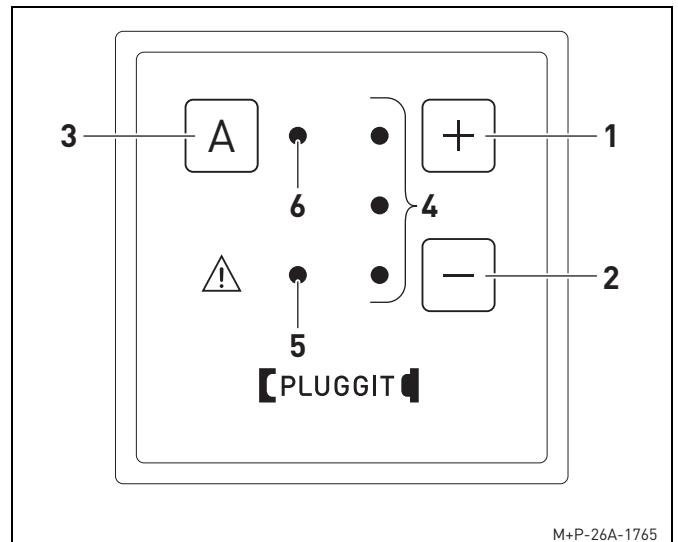
2. Rahmen (4) auf Metallrahmen (1) stecken.
3. Kabel (5) am Stecker (6) anschließen, siehe Aufkleber.
4. Bedienteil (7) in Rahmen (4) einsetzen.
5. Wohnraumlüftungsgerät PP-GV bzw. PP-GH ans Stromnetz anschließen.

4. BEDIENUNG (NUTZER)

Hinweis:

Alle Beschreibungen in diesem Kapitel „Bedienung“ dürfen vom Nutzer durchgeführt werden.

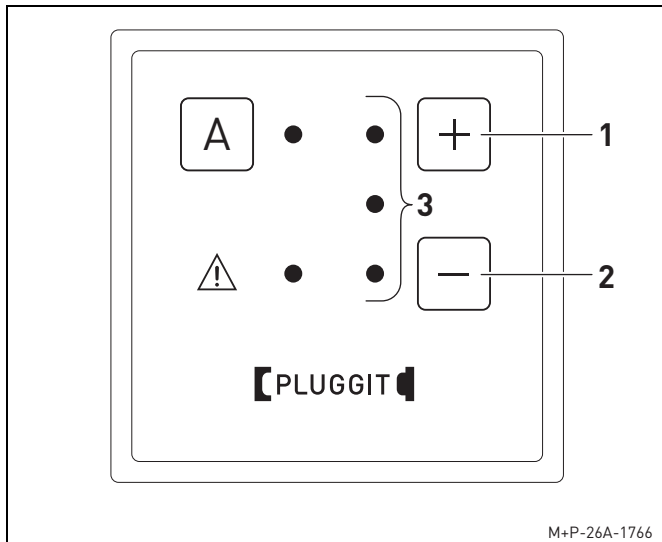
4.1. ÜBERBLICK BEDIENTEIL PP-S, PP-SAP



- 1 Ventilatorstufe erhöhen
- 2 Ventilatorstufe verringern
- 3 Automatik-Betrieb ein-/ausschalten
- 4 LEDs für Ventilatorstufen 1-3
- 5 LED leuchtet, wenn ein Filterwechsel erforderlich ist. LED blinkt wiederkehrend, wenn ein Fehler vorliegt, siehe Seite 5.
- 6 LED für Automatik-Betrieb

4.2. VENTILATORSTUFEN EINSTELLEN/ WOHNRAUMLÜFTUNGSGERÄT PP-GV BZW. PP-GH KURZZEITIG AUSSCHALTEN

Die Ventilatorstufen können bei Bedarf manuell erhöht oder verringert werden.



Taste (1) zum Erhöhen bzw. Taste (2) zum Verringern der Ventilatorstufe drücken.

Entsprechend der Ventilatorstufe 1, 2 oder 3 leuchtet die Anzahl an LEDs (3).

4.3. AUTOMATIK-BETRIEB EIN-/AUSSCHALTEN

Der Luftvolumenstrom des Wohnraumlüftungsgeräts PP-GV bzw. PP-GH wird über den integrierten Abluft-Feuchtesensor geregelt.

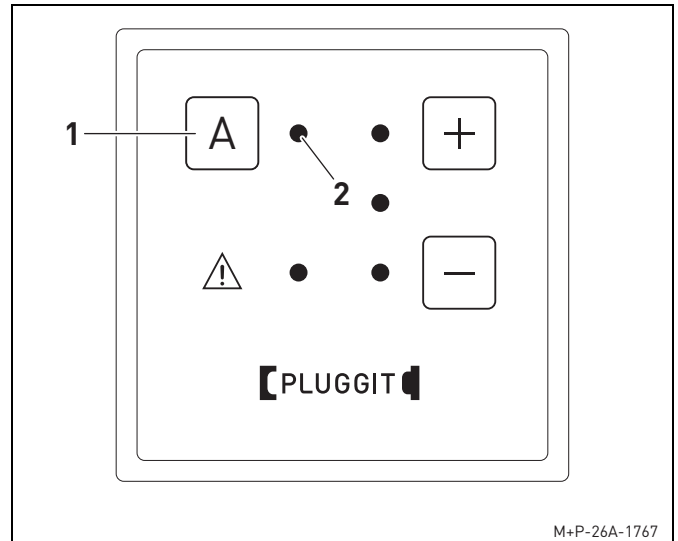
Der Arbeitsbereich kann von 45-60 % oder von 45-90 % eingestellt werden. Der untere Wert von 45 % ist immer gleich. Der obere Wert kann bei 60 % oder 90 % sein.

Dies entspricht einer Stellung des Drehkoderschalters auf 0 bzw. F, siehe Betriebs- und Installationsanleitung des Wohnraumlüftungsgeräts PP-GV bzw. PP-GH.

Der unterste Schwellwert von 45 % ist für den Feuchteschutz fest programmiert. Der obere Schwellwert ist einstellbar und auf 80 % voreingestellt.

Wird der obere Schwellwert überschritten, läuft das Wohnraumlüftungsgerät im Nennluftvolumenstrom-Betrieb.

Wird der untere Schwellwert unterschritten, läuft das Gerät im Feuchteschutzmodus.

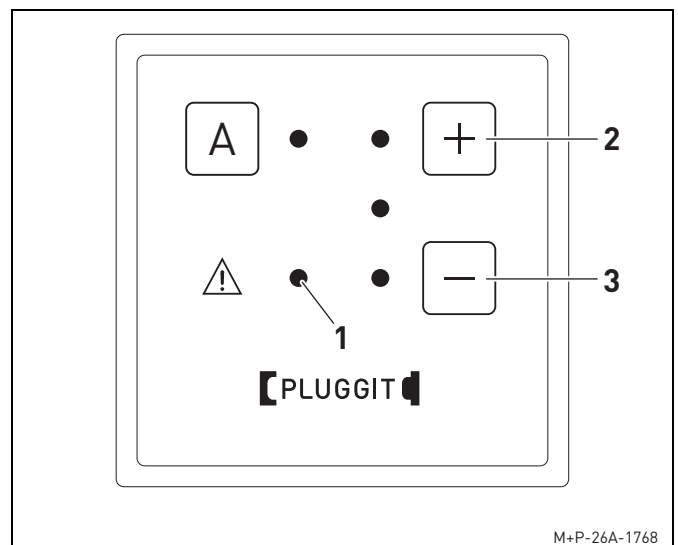


Taste (1) drücken.

Das Gerät läuft über den integrierten Abluft-Feuchtesensor. Die LED (2) leuchtet.

4.4. FILTERALARM ZURÜCKSETZEN

Die LED (1) für den Filteralarm leuchtet werkseitig nach 180 Tagen. Der Filter muss gewechselt und der Filteralarm zurückgesetzt werden.



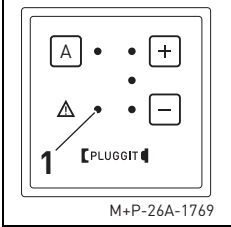
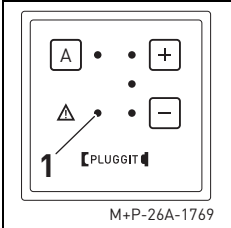
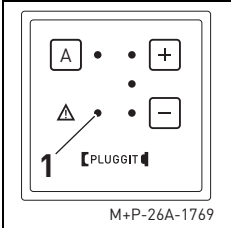
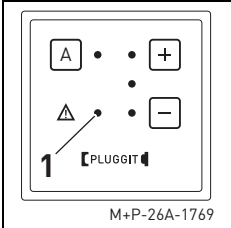
Taste (2) und Taste (3) gleichzeitig für 10 Sekunden gedrückt halten. Alle LEDs blinken kurz auf.

Der Filteralarm wird zurückgesetzt.

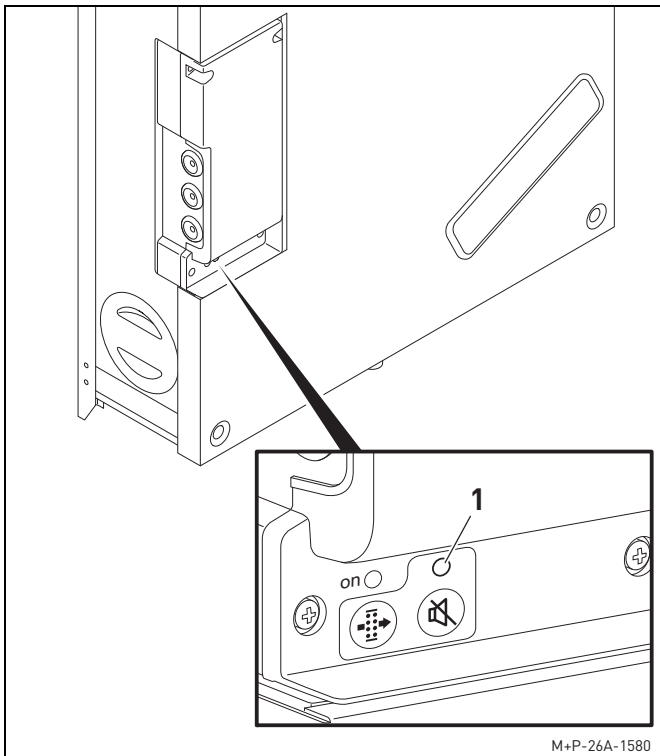
Die LED (1) erlischt.

4.5. FEHLERBEHEBUNG

4.5.1. Fehlermeldungen am Bedienteil PP-S bzw. PP-SAP

| Störung | |
|--|---|
|  <p>M+P-26A-1769</p> | <p>Die LED (1) leuchtet dauerhaft (Filteralarm). Das Wohnraumlüftungsgerät PP-GV bzw. PP-GH stoppt nach 60 Tagen. Es ist ein Signalton zu hören.</p> |
| <p>Mögliche Ursache</p> | <p>Abhilfe</p> |
| <p>Die Filter sind verstopft.</p> | <ul style="list-style-type: none"> • Filter auf Verschmutzung kontrollieren und ggf. wechseln. • Filteralarm zurücksetzen, siehe Seite 4. |
| Störung | |
|  <p>M+P-26A-1769</p> | <p>Die LED (1) blinkt wiederkehrend einmal. Das Wohnraumlüftungsgerät PP-GV bzw. PP-GH stoppt. Es ist ein Signalton zu hören.</p> |
| <p>Mögliche Ursache</p> | <p>Abhilfe</p> |
| <p>Der Abluftventilator ist defekt.</p> | <p>Kundendienst des Fachbetriebs anfordern und Wohnraumlüftungsgerät PP-GV bzw. PP-GH kontrollieren lassen.</p> |
| Störung | |
|  <p>M+P-26A-1769</p> | <p>Die LED (1) blinkt wiederkehrend zweimal. Das Wohnraumlüftungsgerät PP-GV bzw. PP-GH stoppt. Es ist ein Signalton zu hören.</p> |
| <p>Mögliche Ursache</p> | <p>Abhilfe</p> |
| <p>Der Zuluftventilator ist defekt.</p> | <p>Kundendienst des Fachbetriebs anfordern und Wohnraumlüftungsgerät PP-GV bzw. PP-GH kontrollieren lassen.</p> |
| Störung | |
|  <p>M+P-26A-1769</p> | <p>Die LED (1) blinkt viermal.</p> |
| <p>Mögliche Ursache</p> | <p>Abhilfe</p> |
| <p>Die Zulufttemperatur liegt unter +5 °C.</p> | <ul style="list-style-type: none"> • Wohnraumlüftungsgerät PP-GV bzw. PP-GH stoppt. Alle 2 Stunden startet das Gerät für 5 Minuten und prüft die Zulufttemperatur. • Wenn die Fehlermeldung weiterhin besteht, Kundendienst des Fachbetriebs anfordern. |

**4.5.2. Fehlermeldungen am Wohnraumlüftungsgerät
PP-GV bzw. PP-GH**



| Priorität | Alarm/Status | LED (1) | Signalton* | Aktion |
|-----------|-----------------------------------|------------|------------|--|
| 1 | Abluftventilator (EHA) | blinkt 1x | ja | Wohnraumlüftungsgerät PP-GV bzw. PP-GH stoppt. |
| 2 | Zuluftventilator (SUP) | blinkt 2x | ja | Wohnraumlüftungsgerät PP-GV bzw. PP-GH stoppt. |
| 3 | Zulufttemperatur unter 5 °C | blinkt 4x | nein | Wohnraumlüftungsgerät PP-GV bzw. PP-GH stoppt. Alle 2 Stunden startet das Gerät für 5 Minuten und prüft die Zulufttemperatur. Über 5 °C entspricht der Normaltemperatur. |
| 4 | Sensorfehler Abluft-Feuchtesensor | blinkt 5x | ja | Wohnraumlüftungsgerät PP-GV bzw. PP-GH läuft mit reduzierter Leistung von 70 %. |
| 5 | Sensorfehler Außenluft (ODA) | blinkt 7x | ja | Normale Funktion |
| 6 | Sensorfehler Zuluft (SUP) | blinkt 8x | ja | Normale Funktion |
| 7 | Sensorfehler Fortluft (ETA) | blinkt 9x | ja | Normale Funktion |
| 8 | Sensorfehler Abluft (EHA) | blinkt 10x | ja | Normale Funktion |
| 9 | Filteralarm | leuchtet | ja | Wohnraumlüftungsgerät PP-GV bzw. PP-GH stoppt nach 60 Tagen. |

* Der Signalton kann vom Kunden gestoppt werden. Nach 24 Stunden erfolgt ein erneuter Signalton, wenn der Fehler nicht behoben wurde.

5. TECHNISCHE DATEN

| | |
|---|--|
| Farbe | RAL 9016 (Ähnlich RAL 9010) |
| Abmessungen | Bedienelement: 55,4 x 55,4 x 20 mm Rahmen: 80 x 80 x 7 mm Aufputzdose: 80 x 80 x 38 mm |
| Lieferumfang | Bedienteil PP-S: <ul style="list-style-type: none"> • Bedienteil • Metallrahmen • 4-adriges Kabel (4 x 0,25 mm²; Länge 50 m) Bedienteil PP-SAP: <ul style="list-style-type: none"> • Bedienteil • Metallrahmen • Aufputzdose • 4-adriges Kabel (4 x 0,25 mm²; Länge 50 m) |
| Luftvolumenstrom bei 85 m ³ /h | Stufe 1: 35 m ³ /h Stufe 2: 60 m ³ /h Stufe 3: 85 m ³ /h |
| Luftvolumenstrom bei 105 m ³ /h | Stufe 1: 45 m ³ /h Stufe 2: 75 m ³ /h Stufe 3: 105 m ³ /h |

6. AUSSERBETRIEBNAHME/ENTSORGUNG

6.1. AUSSERBETRIEBNAHME BEI AUSBAU

Die Außerbetriebnahme darf nur von qualifiziertem Fachpersonal durchgeführt werden.

1. Wohnraumlüftungsgerät PP-GV bzw. PP-GH spannungsfrei schalten.
2. Kabelanschluss der Hauptplatine herausziehen und Bedienteil PP-G bzw. PP-SAP in umgekehrter Reihenfolge demontieren.

6.2. VERPACKUNG

Die Transport- und Schutzverpackung ist weitgehend aus wieder verwendbaren Stoffen hergestellt.

Alle Verpackungsmaterialien sind nach den örtlichen Bestimmungen zu entsorgen.

6.3. ALTGERÄT

Das Bedienteil PP-S bzw. PP-SAP enthält wertvolle Stoffe und Substanzen, die nicht in den Restmüll gelangen sollten. Das Bedienteil kann zur Wiederverwertung einem örtlichen Recyclingbetrieb übergeben werden.