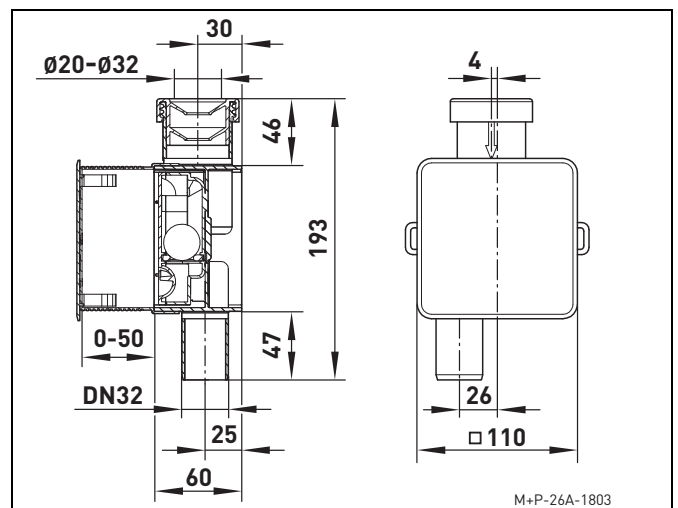
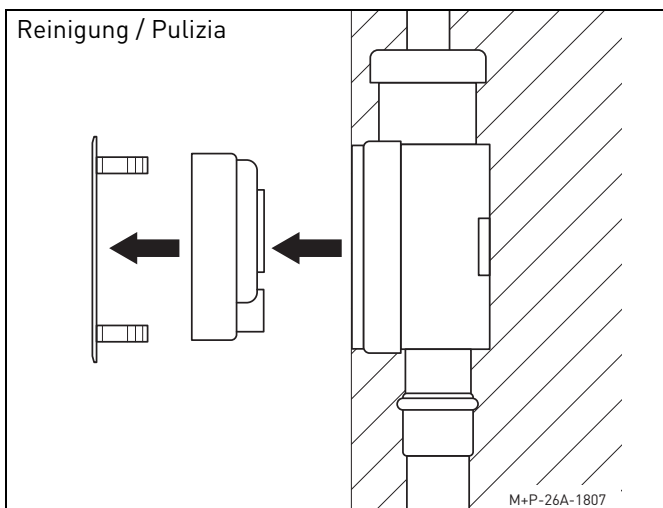
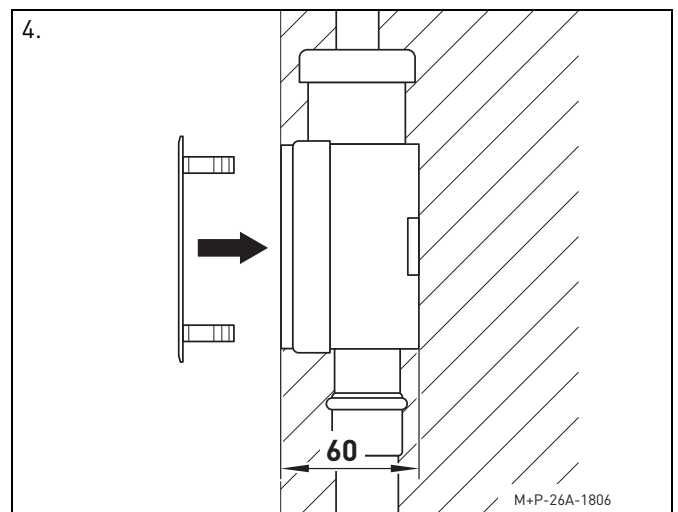
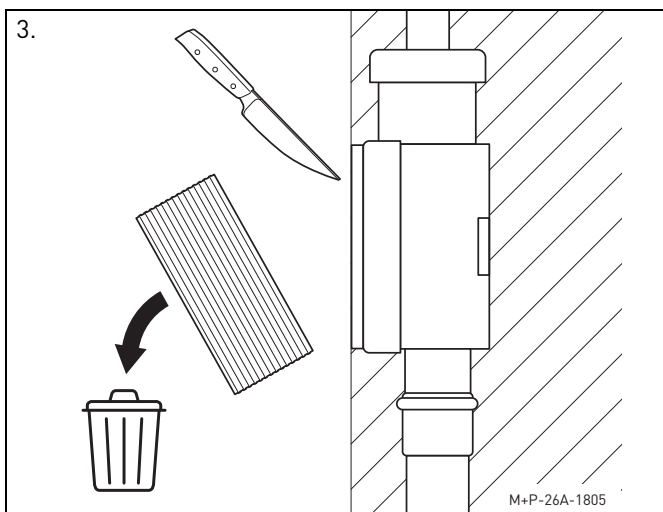
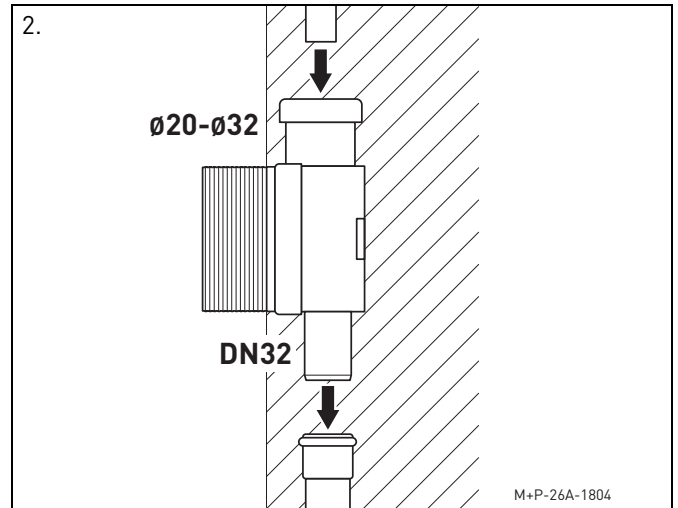
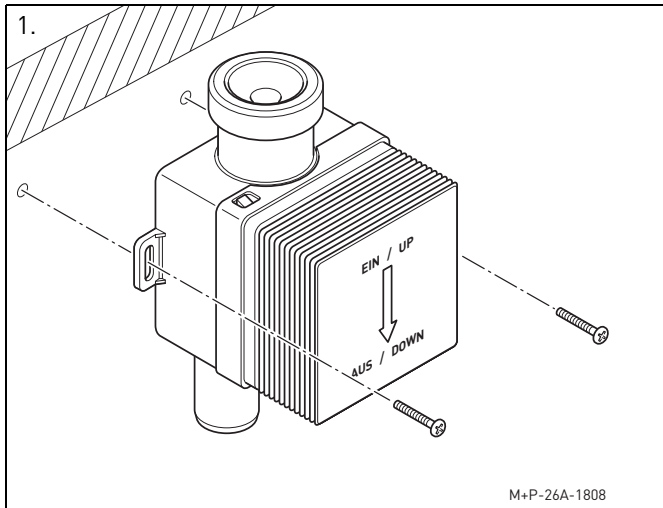


## 1. TROCKENSIPHON INSTALLIEREN / INSTALLAZIONE DEL SIFONE A SECCO

Der Trockensiphon kann Aufputz oder Unterputz installiert werden. /

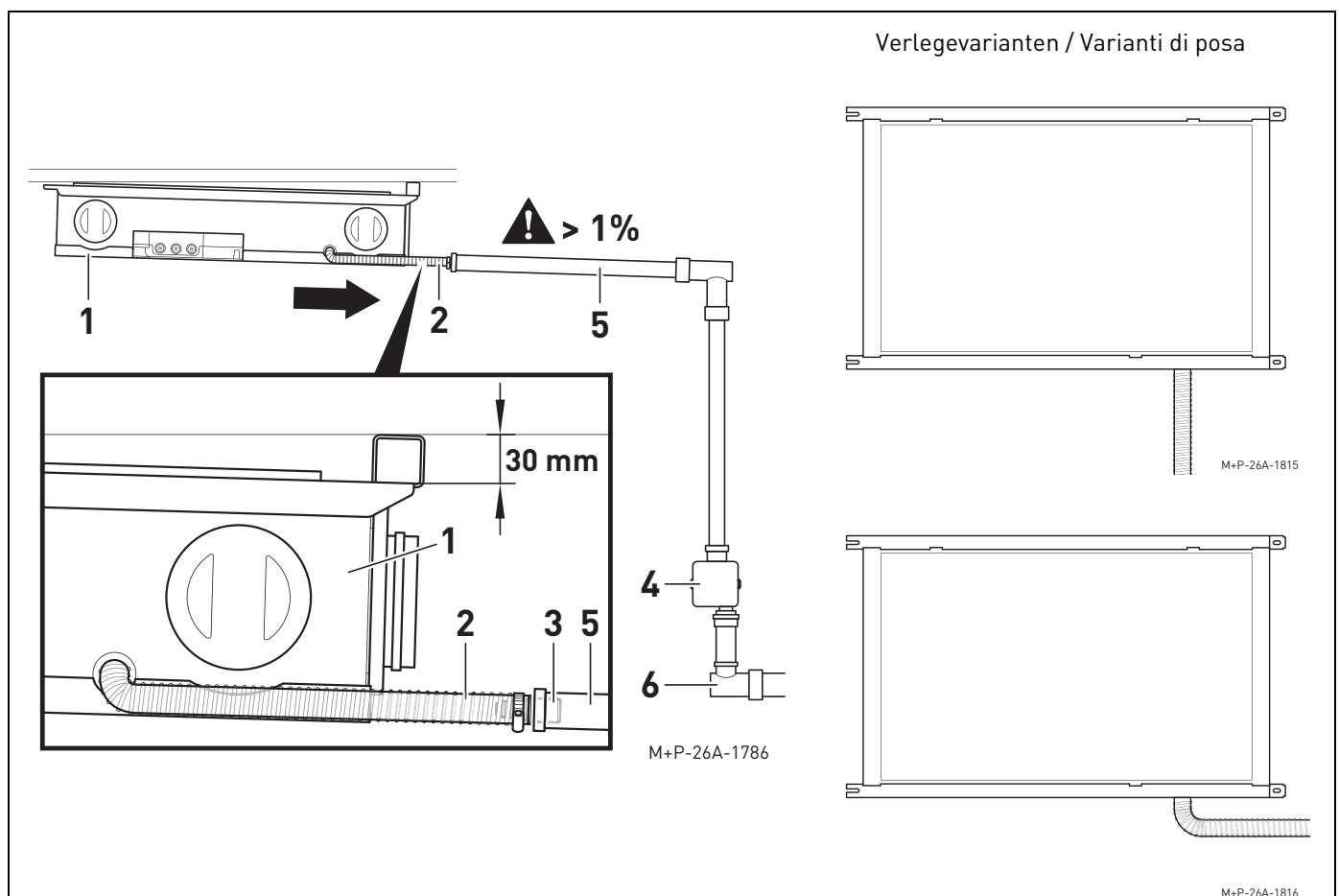
Il sifone a secco può essere installato sia sotto che sopra intonaco.



## 2. KONDENSATLEITUNG FÜR PLUGGPLAN PP-GH INSTALLIEREN / INSTALLAZIONE DELLO SCARICO DI CONDENSA PER PLUGGPLAN PP-GH

### Hinweis / Nota:

Die folgende Beschreibung dient als Installationsvorschlag für die Installation der Kondensatleitung des Deckengerätes PP-GH. / La seguente descrizione serve come proposta per l'installazione dello scarico condensa dell'apparecchio a soffitto PP-GH.



### ⚠ Warnhinweis / Attenzione:

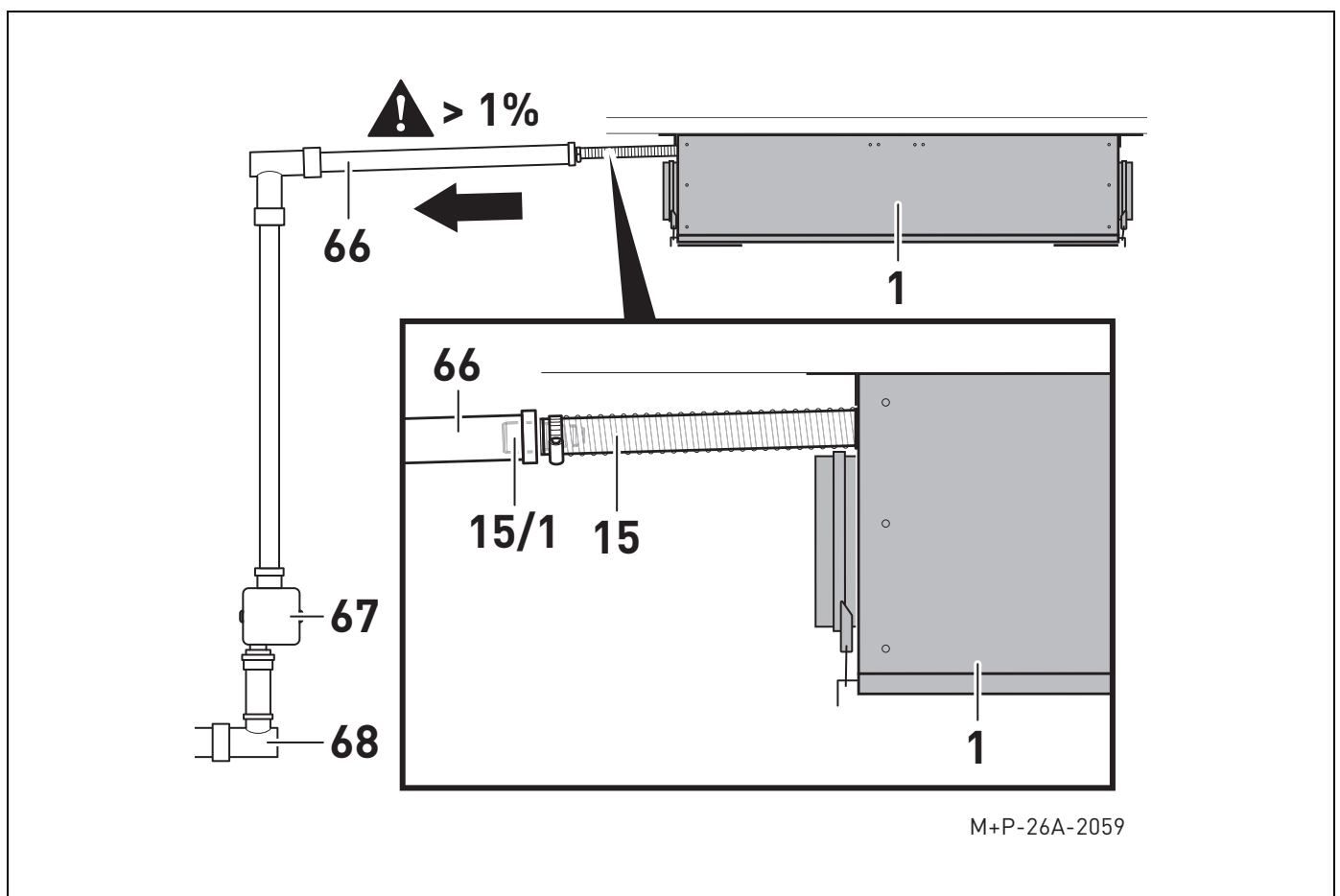
**Bei der Installation der Kondensatleitung ist unbedingt ein Gefälle > 1 % einzuhalten. /  
Nella posa della tubazione di scarico condensa si deve assolutamente rispettare una pendenza maggiore dell'1%.**

1. Flexibles Anschlussrohr (2) am Wohnraumlüftungsgerät PP-GH (1) mit einer handelsüblichen Schlauchschelle, z.B. 12-20 mm, befestigen. /  
Fissare il tubo flessibile di scarico condensa (2) all'apparecchio di ventilazione PP-GH (1) con una fascetta di commercio, p.e. da 12-20 mm.
2. Handelsübliches HT-Rohr DN32 (5) auf den DN32 Anschlussnippel (3) stecken. Das flexible Anschlussrohr (2) in den auf DN25 gekürzten Anschlussnippel (3) einsetzen und mit einer handelsüblichen Schlauchschelle, z. B. 23-35 mm, befestigen. /  
Collegare il tubo rigido HT DN32 di scarico condensa (5) al nipplo DN32 (3). Innestare il tubo flessibile di collegamento (2) al nipplo accorciato DN25 (3) e fissarlo con una fascetta di commercio, p.e. da 23-25 mm.
3. HT-Rohr DN32 (5) mit Trockensiphon PGTS (4) verbinden und in die Abwasserleitung (6) einsetzen. /  
Collegare il tubo rigido HT DN32 (5) al sifone a secco PGTS (4) e innestarlo nel condotto di scarico (6).

### 3. KONDENSATLEITUNG FÜR AVENT SPH1.0 INSTALLIEREN / INSTALLAZIONE DELLO SCARICO DI CONDENSA PER AVENT SPH1.0

#### Hinweis / Nota:

Die folgende Beschreibung dient als Installationsvorschlag für die Installation der Kondensatleitung des Deckengerätes Avent SPH1.0. / La seguente descrizione serve come proposta per l'installazione dello scarico condensa dell'apparecchio a soffitto Avent SPH1.0.



#### ⚠ Warnhinweis / Attenzione:

**Bei der Installation der Kondensatleitung ist unbedingt ein Gefälle > 1 % einzuhalten. /  
Nella posa della tubazione di scarico condensa si deve assolutamente rispettare una pendenza maggiore dell'1%.**

1. Flexibles Anschlussrohr (15) am Wohnraumlüftungsgerät Avent SPH1.0 (1) mit einer handelsüblichen Schlauchschelle, z.B. 12-20 mm, befestigen. /  
Fissare il tubo flessibile di scarico condensa (15) all'apparecchio di ventilazione Avent SPH1.0 (1) con una fascetta di commercio, p.e. da 12-20 mm.
2. Handelsübliches HT-Rohr DN32 (66) auf den DN32 Anschlussnippel (15/1) stecken. Das flexible Anschlussrohr (15) in den auf DN25 gekürzten Anschlussnippel (15/1) einsetzen und mit einer handelsüblichen Schlauchschelle, z. B. 23-35 mm, befestigen. /  
Collegare il tubo rigido HT DN32 di scarico condensa (66) al nipplo DN32 (15/1). Innestare il tubo flessibile di collegamento (15) al nipplo accorciato DN25 (15/1) e fissarlo con una fascetta di commercio, p.e. da 23-25 mm.
3. HT-Rohr DN32 (66) mit Trockensiphon PGTS (67) verbinden und in die Abwasserleitung (68) einsetzen. /  
Collegare il tubo rigido HT DN32 (66) al sifone a secco PGTS (67) e innestarlo nel condotto di scarico (68).