

ZUSATZINFORMATIONEN

zur Montage-, Inbetriebnahme- und Bedienungsanleitung Avent E97 D

Das Frischluftgerät Avent E97 D ist in drei Ausführungen erhältlich: **AE97D/AE003**, **AE97BY-R/AE004** und **AE97BY-L/AE004**. Sie unterscheiden sich durch die Sommer-Bypass-Lösung.

Das **AE97D** verfügt über **keinen** internen Sommer-Bypass. Dieser ist auch **nicht** nachrüstbar.

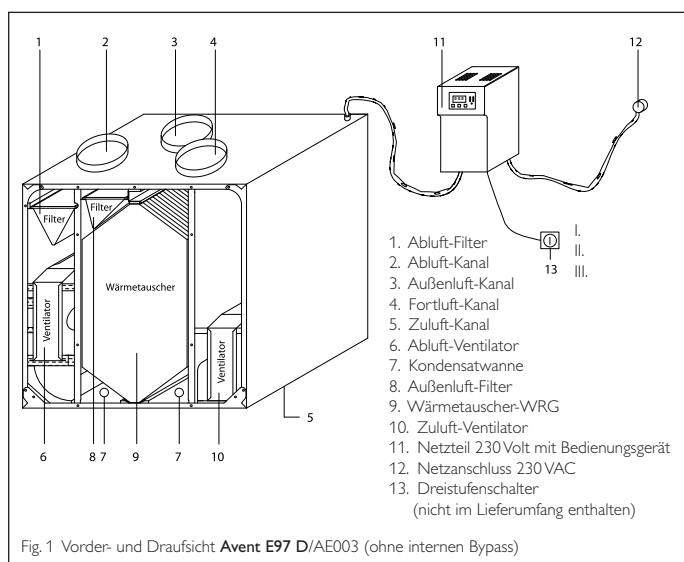


Fig. 1 Vorder- und Draufsicht **Avent E97 D/AE003** (ohne internen Bypass)

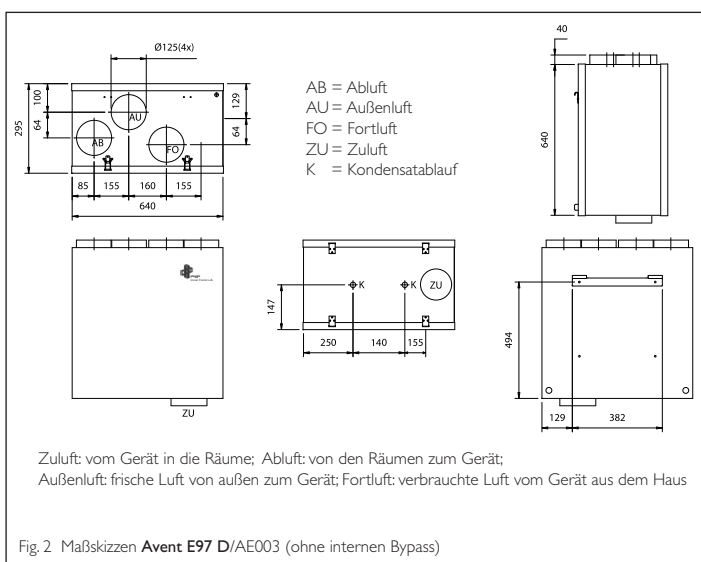


Fig. 2 Maßskizzen **Avent E97 D/AE003** (ohne internen Bypass)

AE97BY-R und **AE97BY-L** hingegen verfügen über einen integrierten Sommer-Bypass.

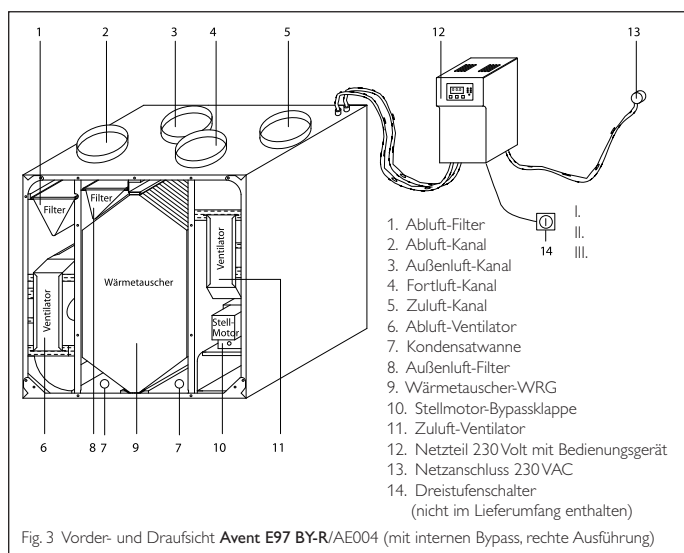


Fig. 3 Vorder- und Draufsicht **Avent E97 BY-R/AE004** (mit internem Bypass, rechte Ausführung)

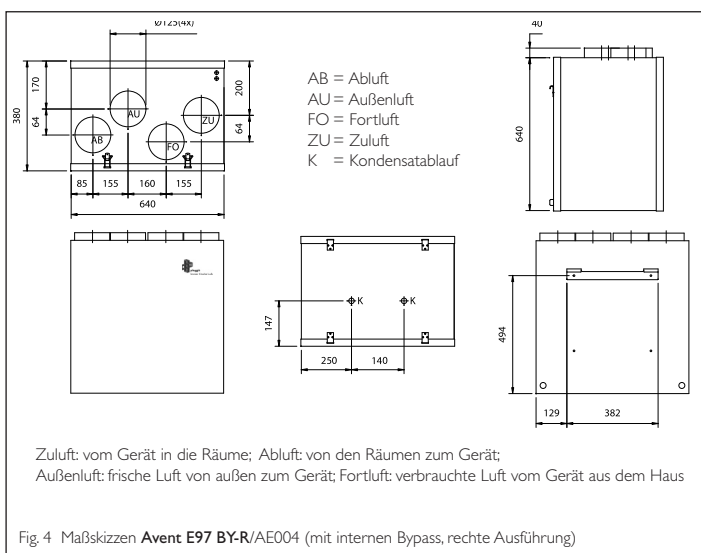


Fig. 4 Maßskizzen **Avent E97 BY-R/AE004** (mit internem Bypass, rechte Ausführung)

Die Maßskizzen (Fig. 3 und Fig. 4) zeigen die rechte Ausführung des Gerätes.

Beachten Sie bitte, dass für die linke Ausführung des Gerätes diese Abbildungen gespiegelt betrachtet werden müssen.

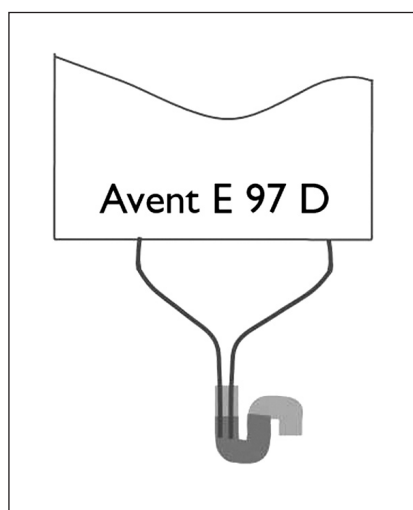
Bitte beachten Sie auch die Rückseite

ZUSATZINFORMATIONEN

zur Montage-, Inbetriebnahme- und Bedienungsanleitung Avent E97 D

Seite 8, zu Punkt 4.1.1 Montage

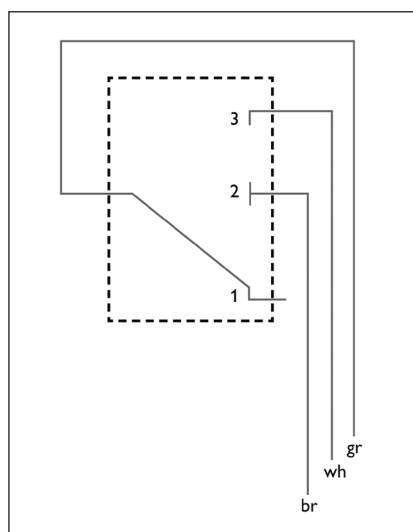
Anschluss der Kondensatleitung



Seite 13, zu Punkt 4.5 Montageanleitung für externe Steuerung

Der Dreistufenschalter wird an den Stecker "d" der digitalen Steuerung angeschlossen.

Stufe 2 => braun, Stufe 3 => weiß



Seite 15, zu Punkt 6. Interne Einstellungen

Der Installateurcode für das Inbetriebnahmemenue und der Einstellparameter des Installateurs lautet 312.

Seite 19, zu Punkt 7. Einregeln der Anlage

Die Einstellung des Volumenstroms erfolgt für jede Stufe prozentual von 0–100 %.

Der tatsächliche Volumenstrom jeder Stufe muss gemessen werden!