

## PluggVoxx pure Luftaufbereitung für Wohnraumlüftungsgeräte



PluggVoxx pure by *bioclimatic*

## Betriebs- und Installationsanleitung

# Die Technologie macht den Unterschied.

Innovationen von Pluggit mit Mehrwert für Mensch und Umwelt.

## 2Q

Die für **PLUGGIT** Wohnraumsysteme typische 2Q-Lüftung garantiert Effektivität und Behaglichkeit bei der Verteilung der Zuluft. Das erste Q – die Quelllüftung – verteilt die frische Luft sehr langsam, ohne Störgeräusche und Zugserscheinungen im Raum. Das zweite Q – die Querlüftung – bewirkt die komplette Durchströmung des Raumes. Dabei wird der Frischluftauslass im Außenwandbereich möglichst weit entfernt von der Tür des Zulufttraumes positioniert.



Der spezielle **PLUGGIT** iQoanda-Luftauslass wird möglichst über dem Zugang des Zulufttraumes positioniert. Der Qoanda Effekt führt den Luftstrom an der Decke entlang in die entfernteste Ecke des Raumes. Mit dieser Strömungsart wird ohne Störgeräusche und Zugserscheinungen eine flächendeckende Luftqualität sichergestellt.



Die Verteilsysteme von **PLUGGIT** lassen eine Verlegung des Leitungssystems in allen drei Verlegeebenen zu. Die Lüftungskanäle können bei Neubauten oder einer Sanierung sicher und einfach montiert werden: in der Dämmschicht des Fußbodens, im Rohbeton der Decke oder unter der Decke.



Die innovative und einzigartige **PLUGGIT** ServoFlow-Technologie sichert zu jeder Zeit die Zufuhr der nutzungsorientierten Luftmenge für ein Gebäude. Sie stellt vor allem die wichtige Balance der Zu- und Abluftströme durch eine wöchentlich automatisch ausgeführte Kalibrierung sicher und dokumentiert Veränderungen, wie die Filterverschmutzung in der Anlage.



Die Energieeffizienz von Lüftungsgeräten wird über zwei Faktoren definiert. Die hohe Wärmerückgewinnung (WRG) unserer Lüftungsgeräte sichert geringe Wärmeverluste und komfortable Zulufttemperaturen. Entscheidend ist aber der Stromverbrauch. Durch hocheffiziente Gleichstrom-Ventilatoren reduzieren sich die Betriebskosten auf ein Minimum. Das Verhältnis von WRG zum Stromverbrauch, also die Wirkeffizienz, ist somit die aussagekräftigste Größe und wird als Leistungszahl definiert. **PLUGGIT** Lüftungsgeräte erreichen bei den Leistungszahlen Höchstwerte bis 26 und garantieren somit eine ausgezeichnete Energieeffizienz.



CleanSafe steht für einfache Reinigung. **PLUGGIT** ließ als erstes Unternehmen ein Reinigungssystem zertifizieren, das die kostengünstige Reinigung und Wartung aller Systemkomponenten ermöglicht. Ganz gleich, ob ein Rundrohr- oder Flachkanal-Verteilssystem installiert ist.



Frischlufte und Wärmezufuhr in einem – schneller, flexibler und energiesparender als übliche Heizsysteme.



Perfektes Wohlfühlklima durch optimale Luftfeuchtigkeit in der Raumluft mit dem Luftbefeuchter AeroFresh.

## INHALTSVERZEICHNIS

<b>1. Allgemeine Sicherheitshinweise .....</b>	<b>2</b>
<b>2. Allgemeine Hinweise .....</b>	<b>2</b>
2.1. Bestimmungsgemäße Verwendung .....	2
2.2. Nicht bestimmungsgemäße Verwendung .....	2
2.3. Gewährleistung .....	2
2.4. Übersicht .....	2
2.5. Funktion/Prinzip .....	3
<b>3. Installation .....</b>	<b>3</b>
3.1. Hinweise zur Installation .....	3
3.2. PluggVoxx pure installieren .....	4
<b>4. Bedienung (Kunde) .....</b>	<b>5</b>
4.1. Ionisationsintensität einstellen .....	5
<b>5. Wartung (Kunde) .....</b>	<b>5</b>
5.1. Wartungsintervalle .....	5
5.2. Ionisationsröhren reinigen/wechseln .....	5
5.3. Fehlerbehebung .....	7
<b>6. Technische Daten .....</b>	<b>8</b>
6.1. Abmessungen .....	8
6.2. Gerätedaten .....	8
6.3. Ersatzteile .....	8
<b>7. Außerbetriebnahme/Entsorgung .....</b>	<b>8</b>
7.1. Außerbetriebnahme bei Ausbau .....	8
7.2. Verpackung .....	8
7.3. Altgerät .....	8
<b>8. CE-Konformitätserklärung .....</b>	<b>9</b>

## 1. ALLGEMEINE SICHERHEITSHINWEISE

### ⚠ Warnhinweis:

Folgende Sicherheitshinweise sind zu beachten, sonst kann es zu Verletzungen oder Beschädigungen kommen:

- Bevor Sie mit der Installation, Bedienung und Wartung der PluggVoxx pure Luftaufbereitung beginnen, lesen Sie sorgfältig diese Betriebs- und Installationsanleitung.
- Die Installation und Wartungsarbeiten sowie alle elektrischen Arbeiten dürfen nur von qualifiziertem Fachpersonal durchgeführt werden.
- Beachten Sie aufgrund des in der PluggVoxx pure Luftaufbereitung entstehenden Ozons die Dimensionierungsvorschriften. Die Einstellungen in dieser Betriebs- und Installationsanleitung sind einzuhalten, um eine Ozon-Überproduktion größer als die in der geltenden Norm DIN EN 60335-2-65 benannte Maximalkonzentration auszuschließen.
- Beachten Sie bei der Installation, Inbetriebnahme und Wartung der PluggVoxx pure Luftaufbereitung alle erforderlichen gesetzlichen und nationalen Vorgaben (Unfallverhütungsvorschriften und anerkannte Regeln der Technik) und halten Sie diese ein.
- Schäden, die aufgrund nicht produktgerechter Lagerung, unsachgemäßer Installation und Bedienung, unzureichender Wartung oder nicht bestimmungsgemäßer Verwendung auftreten, sind von jeglicher Haftung ausgeschlossen.
- Technische Änderungen vorbehalten.

## 2. ALLGEMEINE HINWEISE

### 2.1. BESTIMMUNGSGEMÄSSE VERWENDUNG

Die PluggVoxx pure Luftaufbereitung reinigt und entkeimt die Luft durch Ionisation.

### 2.2. NICHT BESTIMMUNGSGEMÄSSE VERWENDUNG

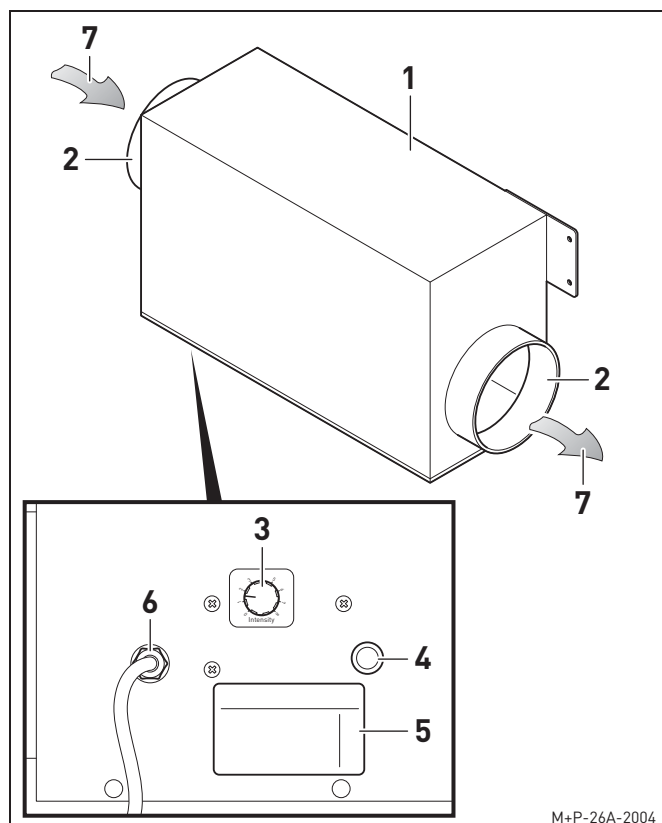
Andere Verwendungen der PluggVoxx pure Luftaufbereitung, als sie unter „Bestimmungsgemäße Verwendung“ beschrieben sind, sind unzulässig.

Die PluggVoxx pure Luftaufbereitung darf nicht in einer aggressiven Atmosphäre, brandgefährdeten oder feuchten Räumen aufgestellt und betrieben werden.

### 2.3. GEWÄHRLEISTUNG

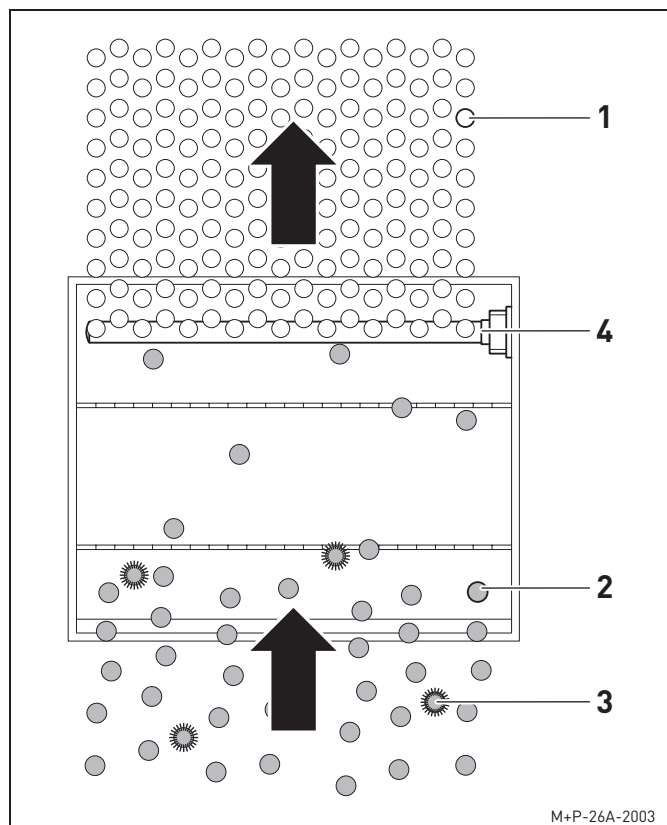
Für einen vollen gesetzlichen Gewährleistungsanspruch müssen die technischen Vorgaben dieser Betriebs- und Installationsanleitung eingehalten werden.

### 2.4. ÜBERSICHT



- 1 PluggVoxx pure
- 2 Anschlussstutzen
- 3 Drehknopf Potenziometer
- 4 Kontrollleuchte
- 5 Typenschild
- 6 Stecker/Kabel Stromanschluss
- 7 Strömungsrichtung Luft

## 2.5. FUNKTION/PRINZIP



- 1 Ionen
- 2 Geruchsmoleküle
- 3 Viren
- 4 Ionisation

Durch die Ionisation wird die Luft mit aktivem Sauerstoff angereichert. Dieser sorgt für die Einstellung einer natürlichen, gesundheitsfördernden Luftionenkonzentration, eine nachhaltige Entkeimung der Raumluft und Oberflächen sowie eine effiziente Geruchsneutralisation.

Die PluggVoxx pure Luftaufbereitung ist mit einem Anschlussdurchmesser von DN 150 mm erhältlich und somit passend für das Wohnraumlüftungsgerät Avent P310.

Durch das integrierte Potenziometer kann die Intensität der PluggVoxx pure Luftaufbereitung individuell verändert werden. Ein Strömungswächter stellt stets den notwendigen Luftvolumenstrom sicher und schaltet die PluggVoxx pure Luftaufbereitung bei zu geringem Volumenstrom aus.

## 3. INSTALLATION

### ⚠ Warnhinweis:

**Die Installation der PluggVoxx pure Luftaufbereitung darf nur von qualifiziertem Fachpersonal durchgeführt werden, sonst kann es zu Verletzungen oder Beschädigungen kommen.**

### ⚠ Warnhinweis:

**Um die Anlage vor Schmutz und Feuchtigkeit zu schützen, müssen alle Öffnungen bis zur Inbetriebnahme, z.B. durch einen Putzschutz, verschlossen bleiben.**

### 3.1. HINWEISE ZUR INSTALLATION

- Der Einbau der PluggVoxx pure Luftaufbereitung erfolgt in den Zuluftkanal zwischen dem Wohnraumlüftungsgerät und dem Zuluftverteiler.
- Die PluggVoxx pure Luftaufbereitung so installieren, dass die Luftzirkulation ungehindert erfolgen kann.
- Der Kanal zwischen dem Wohnraumlüftungsgerät und der PluggVoxx pure Luftaufbereitung kann mit einem flexiblen Anschlussrohr (SL150-1) ausgeführt werden.
- Der Luftbefeuchter AeroFresh Plus (Zubehör) muss ausgehend vom Wohnraumlüftungsgerät nach der PluggVoxx pure Luftaufbereitung installiert werden.

### Hinweis:

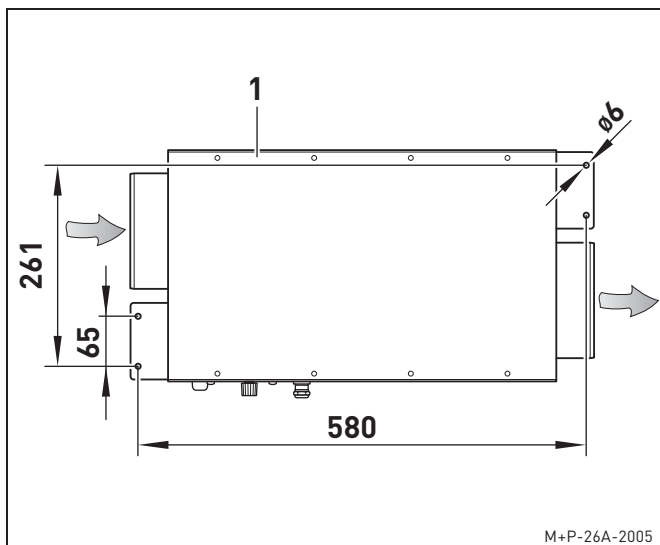
Beim Wohnraumlüftungsgerät Avent P310 kann aufgrund der Möglichkeit, die Belegung der Luftanschlüsse zu verändern, der Zuluftanschluss variieren. Entsprechende Stellung des Schalters für die Links-/Rechtsversion beachten.

Nähere Informationen entnehmen Sie bitte der Betriebs- und Installationsanleitung des Wohnraumlüftungsgeräts.

- Die Zuluft vom Wohnraumlüftungsgerät muss am linken Anschlussstutzen (auf der Seite des Drehknopfes und der Kontrollleuchte) an die PluggVoxx pure Luftaufbereitung angeschlossen werden.

- Die PluggVoxx pure Luftaufbereitung kann horizontal oder vertikal an der Wand installiert werden. Es muss eine Steckdose in der Nähe vorhanden sein.
- Bei vertikaler Installation sollte die Seite mit dem Drehknopf und der Kontrollleuchte der PluggVoxx pure Luftaufbereitung nach unten gewählt werden.
- Nach der PluggVoxx pure Luftaufbereitung sollten ca. 5 m Lüftungskanal bis zum Luftauslass vorhanden sein.

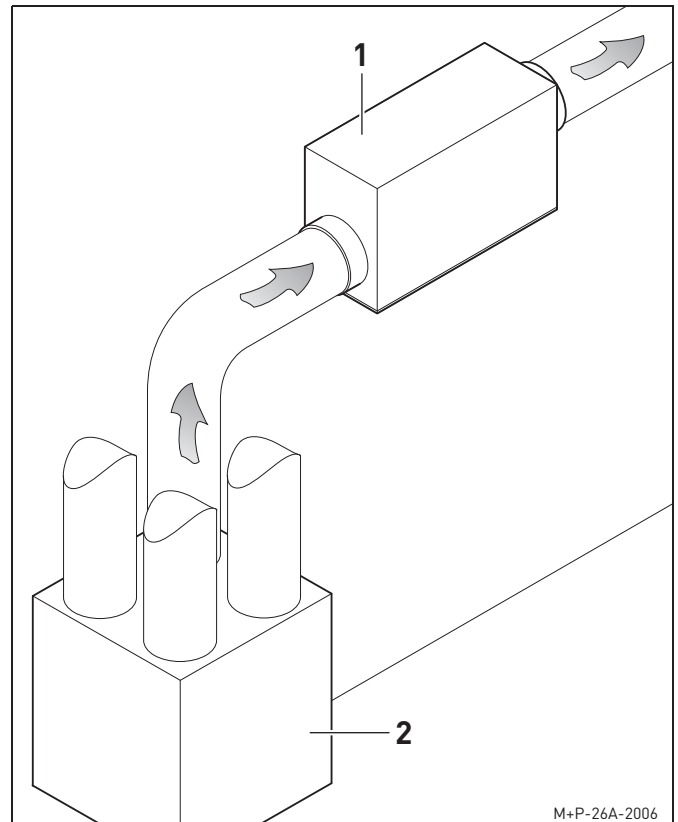
### 3.2. PLUGGVOXX PURE INSTALLIEREN



1. Bohrungen wie hier gezeigt erstellen. Hinweise zur Installation beachten, siehe Seite 3.
2. PluggVoxx pure (1) mit entsprechenden Schrauben und Schallentkopplungselementen an der Wand festschrauben.

#### Hinweis:

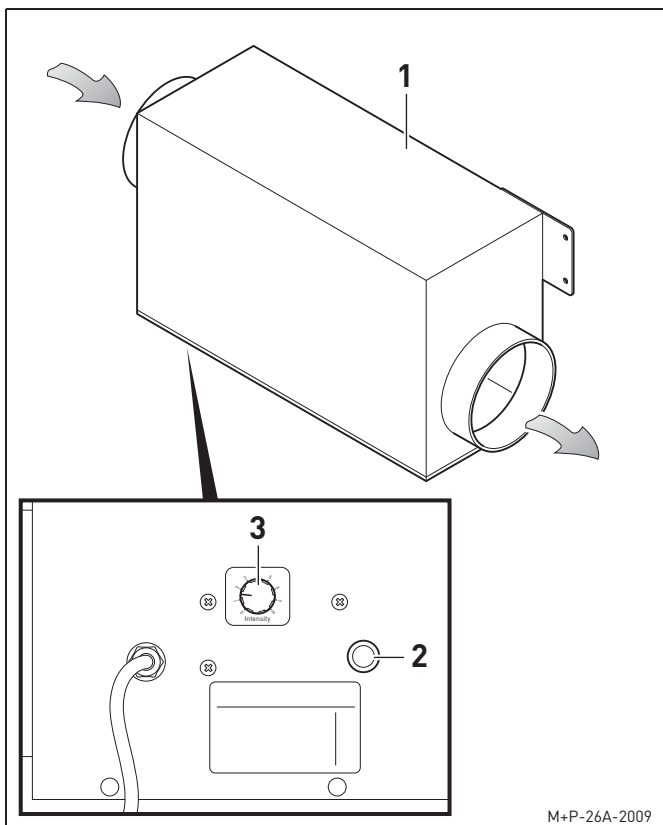
Schrauben mit passenden Dübeln entsprechend des Mauerwerks wählen. Schrauben und Schallentkopplungselemente sind nicht im Lieferumfang enthalten.



3. PluggVoxx pure (1) zwischen Wohnraumlüftungsgerät (2) und Zuluftverteiler installieren.

## 4. BEDIENUNG (KUNDE)

### 4.1. IONISATIONSINTENSITÄT EINSTELLEN



1. PluggVoxx pure (1) an das Stromnetz anschließen. Das Gerät ist eingeschaltet. Sobald die Luftströmungssonde einen Luftstrom von min. 1 m/sec. Strömungsgeschwindigkeit registriert, leuchtet die Kontrollleuchte (2) dauerhaft.
2. Drehknopf (3) mindestens auf Stufe 1 drehen. Das Gerät läuft nun kontinuierlich und die Ionisation ist im Betrieb.
3. Drehknopf (3) je nach Bedarf zwischen Stufe 1-8 drehen. Die gewählte Stufe ist vom Luftvolumenstrom des Wohnraumlüftungsgeräts abhängig. Sobald das Gerät einen intensiven Eigengeruch aufweist, muss die Stufe am Drehknopf (3) verringert werden.

## 5. WARTUNG (KUNDE)

### ⚠ Verletzungsgefahr:

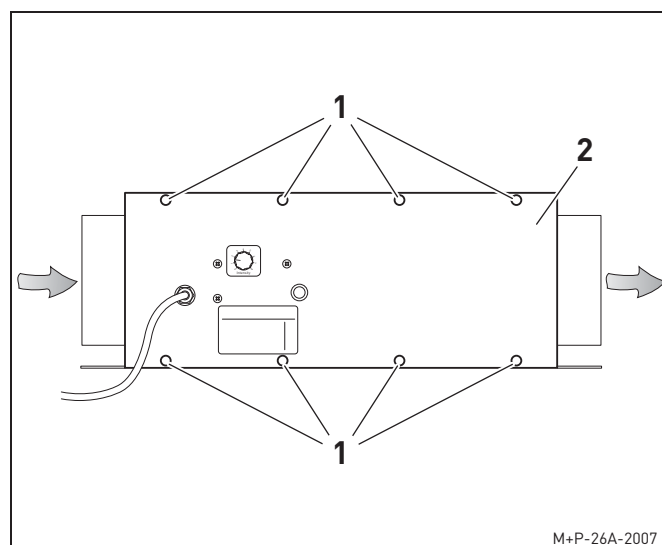
**Vor Beginn aller Wartungsarbeiten PluggVoxx pure Luftaufbereitung allpolig vom Stromnetz trennen, sonst kann es zu Verletzungen kommen.**

### 5.1. WARTUNGSINTERVALLE

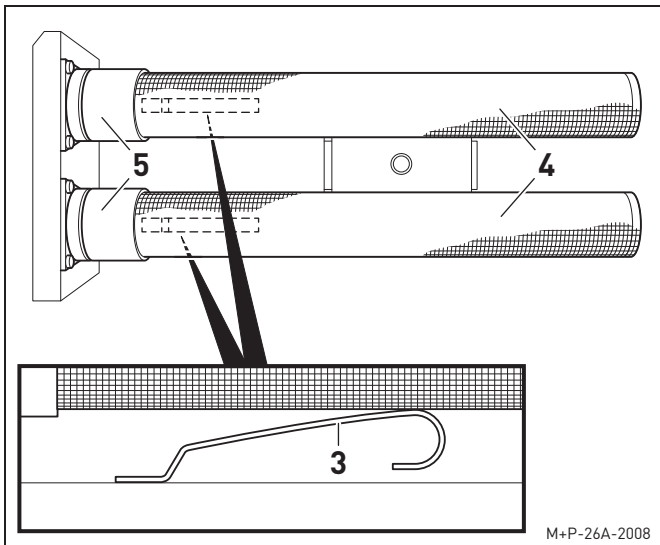
Beschreibung	Intervall
Innenraum der PluggVoxx pure Luftaufbereitung auf Verschmutzung kontrollieren.	3 Monate nach Inbetriebnahme.
Ionisationsröhren reinigen.	Je nach Verschmutzung, mindestens einmal jährlich.
Ionisationsröhren wechseln.	Nach 4 Jahren.

### 5.2. IONISATIONSRÖHREN REINIGEN/WECHSELN

Um die optimale Wirkung der PluggVoxx pure Luftaufbereitung zu gewährleisten, ist es notwendig, die Ionisationsröhren gemäß der Wartungsintervalle zu reinigen bzw. zu wechseln. Das Wartungsintervall ist vom Grad der Luftbelastung und der täglichen Betriebsdauer abhängig.



1. Kapfen (1) entfernen und darunterliegende Schrauben mit Unterlegscheiben herausschrauben.
2. Abdeckung (2) mit darauf installierter Einheit der Ionisationsröhren vorsichtig entfernen.



3. Kontaktfedern (3) leicht wegklappen.
4. Ionisationsröhren (4) aus den Fassungen (5) herausdrehen und mit einer weichen Bürste und lauwarmem Wasser mit fettlösendem Reinigungsmittel reinigen.
5. Bei zu starker Verschmutzung bzw. nach Ablauf des Wartungsintervalls Ionisationsröhren (4) wechseln und nach den örtlichen Bestimmungen fachgerecht entsorgen.
6. Gereinigte bzw. neue Ionisationsröhren (4) vorsichtig in die Fassungen (5) handfest hineinschrauben.
7. Komplette Einheit wieder in das Gerät einsetzen und Abdeckung (2) mit Schrauben und Unterlegscheiben festschrauben.
8. Kappen (1) auf die Schrauben aufsetzen.



### 5.3. FEHLERBEHEBUNG

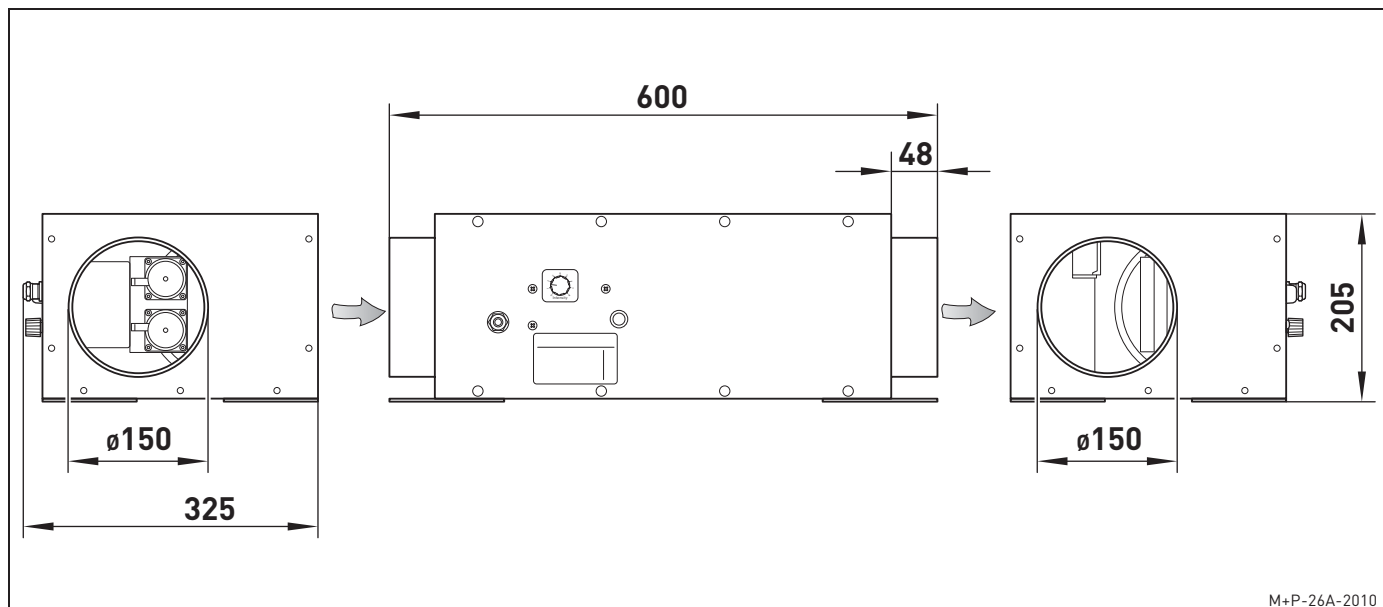
Störung	
Die Kontrollleuchte leuchtet nicht.	
Ursache	Abhilfe
Die Spannungsversorgung fehlt.	<ul style="list-style-type: none"> <li>Spannungsversorgung prüfen.</li> <li>Kabel für die Stromversorgung auf Beschädigungen prüfen.</li> <li>Sicherung unterhalb des Stromsteckeranschlusses prüfen und ggf. wechseln.</li> </ul>
Der Luftstrom ist nicht vorhanden.	<ul style="list-style-type: none"> <li>Wohnraumlüftungsgerät prüfen.</li> </ul>

Störung	
Die Spannungsversorgung fehlt.	
Ursache	Abhilfe
Kabel für die Stromversorgung ist defekt.	<ul style="list-style-type: none"> <li>Kundendienst des Fachbetriebs anfordern und Kabel wechseln lassen.</li> </ul>

Störung	
Die PluggVoxx pure Luftaufbereitung hat einen intensiven Eigengeruch.	
Ursache	Abhilfe
Die Einstellung für die Ionisationsintensität ist zu hoch eingestellt.	<ul style="list-style-type: none"> <li>Die Ionisationsintensität verringern, siehe Seite 5.</li> </ul>

## 6. TECHNISCHE DATEN

### 6.1. ABMESSUNGEN



### 6.2. GERÄTEDATEN

Gewicht	ca. 8 kg
Volumenstrom	max. 350 m <sup>3</sup> /h
Umgebungstemperatur Betrieb	5-40 °C
Relative Luftfeuchtigkeit	max. 80 %
Spannungsversorgung	230 V AC / 50-60 Hz
Leistungsaufnahme	ca. 10 W
Ionisationsröhren	2x IR E
Sicherung	0,2 A (träge)
Funkentstörung	DIN EN 55011
Elektromagnetische Verträglichkeit	EN/IEC 61000-4-3
Anschlussdurchmesser	DN 150 mm

### 6.3. ERSATZTEILE

Ersatzteile für die PluggVoxx pure Luftaufbereitung sind beim örtlichen Fachbetrieb erhältlich.

Artikel-Nr.	Beschreibung
PVIR	Ionisationsröhren

## 7. AUSSERBETRIEBNAHME/ENTSORGUNG

### 7.1. AUSSERBETRIEBNAHME BEI AUSBAU

Die Außerbetriebnahme darf nur von qualifiziertem Fachpersonal durchgeführt werden.

- Anlage spannungsfrei schalten.
- Komplette Anlage allpolig vom Stromnetz trennen.

### 7.2. VERPACKUNG

Die Transport- und Schutzverpackung ist weitgehend aus wiederverwendbaren Stoffen hergestellt. Alle Verpackungsmaterialien sind nach den örtlichen Bestimmungen zu entsorgen.

### 7.3. ALTGERÄT

Die PluggVoxx pure Luftaufbereitung enthält wertvolle Stoffe und Substanzen, die nicht in den Restmüll gelangen sollten. Das Altgerät kann zur Wiederverwertung einem örtlichen Recyclingbetrieb übergeben werden.

**8. CE-KONFORMITÄTSERKLÄRUNG**



## CE – Konformitätserklärung

Pluggit GmbH  
Valentin-Linhof-Str. 2  
D-81829 München

Tel.: +49 (0) 89 41 11 25 - 0  
Fax: +49 (0) 89 41 11 25 - 100

**Konformitätserklärung:**

Der Hersteller,

Pluggit GmbH  
Valentin-Linhof-Str. 2  
D-81829 München,

erklärt hiermit, dass das Produkt **PluggVoxx pure by bioclimatic**

zur Luftaufbereitung, Bekämpfung von Gerüchen, Bakterien, Viren und Pollen durch Luftionisation für Wohnraumlüftungsgeräte konstruiert und gefertigt wird und den Bestimmungen der nachfolgenden EU-Richtlinien entspricht, soweit sie gemäß den Montage- und Betriebsanleitungen installiert sind:

2014/35/EU  
2014/30/EU

Niederspannungsrichtlinie (2014)  
EMV-Richtlinie Elektromagnetische Verträglichkeit von Betriebsmitteln (Dez. 2014)

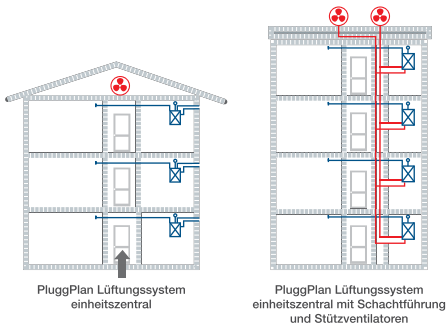
München, den 08.05.2019

Leiter Produktmanagement

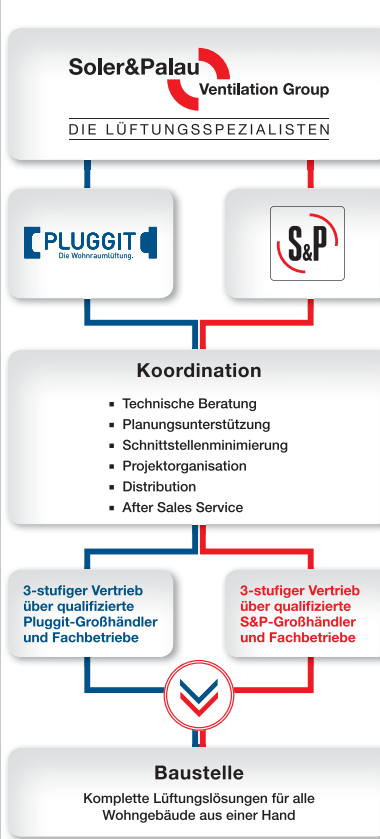
Geschäftsführung

## Die Lüftungsspezialisten für den Wohnungsbau

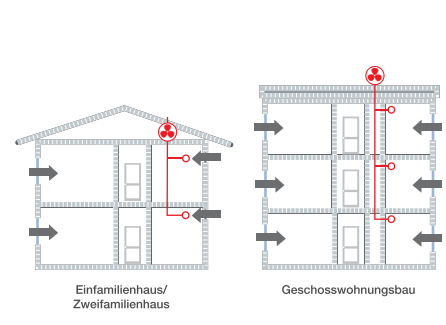
### Einheitszentrale Lüftungssysteme mit Wärmerückgewinnung für den Geschosswohnungsbau



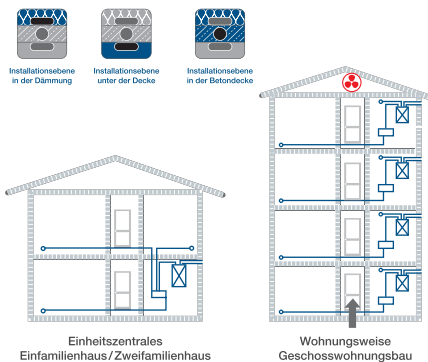
### Kompetenz in allen Lüftungssystemen für den Wohnungsbau



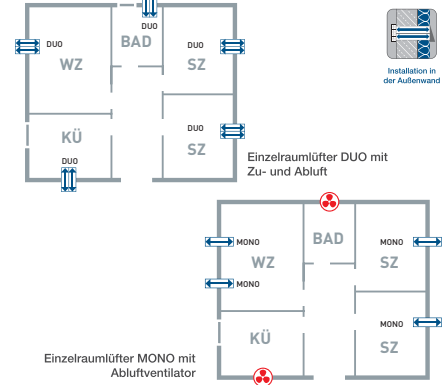
### Abluftsysteme mit Feuchtsteuerung



### Komfort-Wohnraumlüftungssysteme mit Wärmerückgewinnung zentral und einheitszentral



### Dezentrale Wohnraumlüftungssysteme mit Wärmerückgewinnung



### Weitere gute Ideen:

**Pluggit AVENT** Lüftungsgeräte

Die modularen Vielseiter

Das Lüftungsgeräte-Programm für alle Anwendungen

- Leistungsstarke Betriebsleistung mit großer Anwendungsbreite
- Planungssicher für Wand- und Deckenmontage
- Erweiterbar für individuellen Komfort

**Pluggit AC200** Lüftungsgerät

Neuheit

Pluggit AC200 - die ideale Lüftungslösung für den Wohnbau

Konfortwohnräumlüftung mit Wärmerückgewinnung für den Wohnbau

- Leistungsfähig, energieeffizient, wartungs- und störungsfrei
- Schnelle, einfache Montage für jeden Wohnungsgrundriss bis 100m<sup>2</sup>
- Hoheffizient Energieeffizient bis 100% und einem Standby-Wert von 0,35 W

**Pluggit ZUBEHÖRPROGRAMM**

Frische Luft und mehr ...

Mit dem modular zu ergänzenden Zubehörprogramm für Ihre Pluggit Wohnraumlüftung können Sie für die noch optimierbare Wohnsituation in Ihrem Zuhause sorgen. Ganz nach Ihren Wünschen. Einfach und schnell.

